

ПРУЖИНЫ СЖАТИЯ
Конструкция и размеры

Compression springs.
Design and dimensions

ГОСТ
18793—80

Взамен
ГОСТ 18793—73

ОКП 39 6330

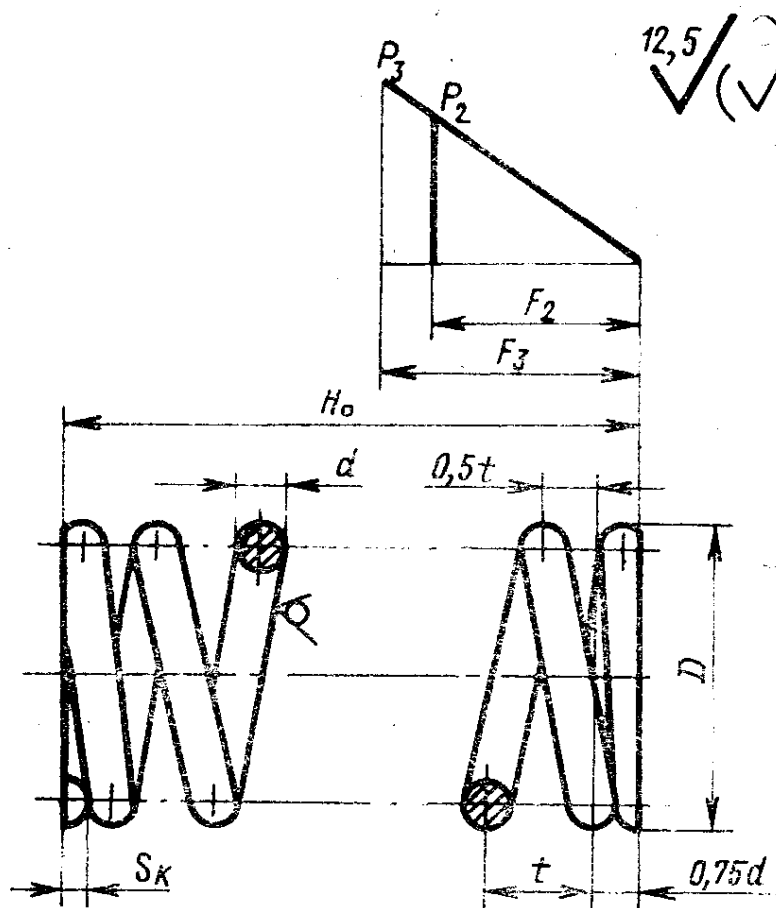
Постановлением Государственного комитета СССР по стандартам от 31 декабря 1980 г. № 6295 срок введения установлен

с 01.01.82

Проверен в 1985 г.

Несоблюдение стандарта преследуется по закону

1. Конструкция и размеры пружин сжатия должны соответствовать указанным на чертеже и в таблице.



Издание официальное

Перепечатка воспрещена



Переиздание. Декабрь 1985 г.

Размеры в мм

Обозначение пружины	Приме- няемость	Основные параметры витков		P ₂ , H (кгс)	P ₃ , H (кгс)	D	d	t	H ₀
		Обозна- чение стан- дарта	Номер пружи- ны						
1086-0751			95	5,00 (0,50)	6,30 (0,63)	3	0,36	1,05	5,8
1086-0752									7,9
1086-0753									11,1
1086-0754									13,2
1086-0755									15,2
1086-0756									8,1
1086-0757			125	7,50 (0,75)	9,50 (0,95)	4	0,45	1,49	11,1
1086-0758									15,5
1086-0759									20,1
1086-0761									10,6
1086-0762				8,00 (0,80)	10,00 (1,00)	5	0,50	1,96	14,5
1086-0763			131						20,4
1086-0764									26,3
1086-0765									10,1
1086-0766				11,20 (1,12)	14,00 (1,40)	6	0,60	2,30	14,7
1086-0767			162						23,9
1086-0768									30,8

ГОСТ 13771-68

Размеры в мм

Обозначение пружины	F_2	F_3^*	Число рабочих витков n	Число витков полное n_1	s_k не менее	Длина развернутой пружины L	Масса, кг, не более
1086-0751	2,75	3,44	5	7		59,1	
1086-0752	3,85	4,75	7	9		76,0	
1086-0753	5,50	6,89	10	12	0,09	101,4	0,0002
1086-0754	6,60	8,26	12	14		118,3	
1086-0755	7,70	9,65	14	16		135,2	
1086-0756	4,10	5,18	5	7		79,5	
1086-0757	5,74	7,26	7	9	0,11	102,2	0,0001
1086-0758	8,20	10,37	10	12		136,3	
1086-0759	10,66	13,49	13	15		170,4	0,0002
1086-0761	5,85	7,28	5	7		100,8	0,0001
1086-0762	8,19	10,20	7	9	0,13	129,6	0,0002
1086-0763	11,70	14,54	10	12		172,8	0,0003
1086-0764	15,21	18,95	13	15		216,0	
1086-0765	5,44	6,80	4	6		103,7	0,0002
1086-0766	8,16	10,21	6	8	0,15	138,2	0,0003
1086-0767	13,60	17,01	10	12		207,4	0,0004
1086-0768	17,68	22,11	13	15		259,2	0,0005

Размеры в мм

Обозначение пружины	Применяемость	Основные параметры витков		P ₂ , Н (кгс)	P ₃ , Н (кгс)	D	d	t	H ₀
		Обозначение стандарта	Номер пружины						
1086-0769			208	20,00 (2,00)	25,00 (2,50)	8	0,80	3,08	16,6
1086-0771									22,8
1086-0772									32,0
1086-0773									41,2
1086-0774									16,4
1086-0775									23,9
1086-0776			240	30,00 (3,00)	37,50 (3,75)	10	1,00	3,73	35,1
1086-0777									46,3
1086-0778									16,2
1086-0779									23,5
1086-0781									30,7
1086-0782			271	42,50 (4,25)	53,00 (5,30)	11	1,20	3,61	37,9
1086-0783									45,1
1086-0784									52,3
1086-0785									26,6
1086-0786			207	63,00 (6,30)	80,00 (8,00)	17	1,60	6,06	38,8
1086-0787									50,9

ГОСТ 13771-68

Размеры в мм

Обозначение пружины	F_2	F_3^*	Число рабочих витков n	Число витков полное n_1	s_k не менее	Длина развернутой пружины L	Масса, кг, не более
1086-0769	9,10	11,39	5	7		161,3	0,0006
1086-0771	12,74	15,95	7	9	0,20	207,4	0,0008
1086-0772	18,20	22,78	10	12		276,5	0,0011
1086-0773	23,66	29,95	13	15		345,6	0,0013
1086-0774	8,76	10,93	4	6		172,8	0,0011
1086-0775	13,14	16,40	6	8	0,25	230,4	0,0014
1086-0776	19,71	24,60	9	11		316,8	0,0020
1086-0777	26,28	32,80	12	14		403,2	0,0026
1086-0778	7,72	9,63	4	6		188,2	0,0016
1086-0779	11,58	14,44	6	8		250,9	0,0022
1086-0781	15,44	19,27	8	10	0,30	313,6	0,0028
1086-0782	19,30	24,08	10	12		376,3	0,0034
1086-0783	23,16	28,89	12	14		439,0	0,0039
1086-0784	27,02	33,73	14	16		501,8	0,0045
1086-0785	14,04	17,83	4	6		295,7	0,0049
1086-0786	21,06	26,75	6	8	0,40	394,2	0,0061
1086-0787	28,08	35,67	8	10		492,8	0,0078

Размеры в мм

Обозначение пружины	Приме- няемость	Основные параметры витков		P_2 , Н (кгс)	P_3 , Н (кгс)	D	d	t	H_0
		Обозна- чение стан- дарта	Номер пружи- ны						
1086-0788			307	63,00 (6,30)	80,00 (8,00)	17		6,06	63,0
1086-0789									75,1
1086-0791							1,60		22,9
1086-0792									29,8
1086-0793			328	85,00 (8,50)	106,00 (10,60)	12		3,42	40,0
1086-0794									50,3
1086-0795									60,5
1086-0796									34,5
1086-0797									43,6
1086-0798			342	100,00 (10,00)	125,00 (12,50)	15	1,80	4,54	52,6
1086-0799									66,2
1086-0801									79,9
1086-0802									30,2
1086-0803									43,8
1086-0804			348	106,00 (10,60)	132,00 (13,20)	20	2,00	6,81	57,5
1086-0805									71,0

ГОСТ 13771-68

Размеры в мм

Обозначение пружины	F_2	F_3^*	Число рабочих витков n	Число витков полное n_1	s_k не менее	Длина развернутой пружины L	Масса, кг, не более
1086-0788	35,10	44,58	10	12		591,4	0,0094
1086-0789	42,12	53,51	12	14		689,9	0,0109
1086-0791	8,76	10,91	6	8	0,40	266,2	0,0043
1086-0792	11,68	14,55	8	10		332,8	0,0053
1086-0793	16,06	20,01	11	13		432,6	0,0069
1086-0794	20,44	25,46	14	16		532,5	0,0085
1086-0795	24,82	30,93	17	19		632,3	0,0100
1086-0796	15,33	19,17	7	9		380,2	0,0076
1086-0797	19,71	24,67	9	11	0,45	464,6	0,0093
1086-0798	24,09	30,12	11	13		549,1	0,0110
1086-0799	30,66	38,34	14	16		675,8	0,0136
1086-0801	37,23	46,57	17	19		802,6	0,0160
1086-0802	15,44	19,25	4	6		345,6	0,0085
1086-0803	23,16	28,87	6	8	0,50	460,8	0,0114
1086-0804	30,88	38,50	8	10		576,0	0,0143
1086-0805	38,60	48,12	10	12		691,2	0,0170

Размеры в мм

Обозначение пружины	Приме- няемость	Основные параметры витков		P_2 , Н (кгс)	F_3 , Н (кгс)	D	d	t	H_0
		Обозна- чение стан- дарта	Номер пружи- ны						
1086-0806			348	106,00 (10,60)	132,00 (13,20)	20		6,81	84,7
1086-0807									98,3
1086-0808									22,7
1086-0809							2,00		32,5
1086-0811								4,92	42,4
1086-0812			366	140,00 (14,00)	170,00 (17,00)	16			52,2
1086-0813									62,0
1086-0814									71,9
1086-0815									81,7
1086-0816									35,7
1086-0817									46,5
1086-0818			375	150,00 (15,00)	190,00 (19,00)	18	2,20	5,40	57,3
1086-0819									78,9
1086-0821									89,7
1086-0822									32,5
1086-0823			397	190,00 (19,00)	236,00 (23,60)	20	2,50	5,74	44,0
1086-0824									61,2

ГОСТ 13771-68

Размеры в мм

Обозначение пружины	F_2	F_3^*	Число рабочих витков n	Число витков полное n_1	s_k не менее	Длина развернутой пружины L	Масса, кг, не более
1086-0806	46,32	57,76	12	14		806,4	0,0199
1086-0807	54,04	67,38	14	16		921,6	0,0228
1086-0808	9,60	11,66	4	6		268,8	0,0065
1086-0809	14,40	17,49	6	8		358,4	0,0088
1086-0811	19,20	23,32	8	10	0,50	448,0	0,0110
1086-0812	24,00	29,15	10	12		537,6	0,0132
1086-0813	28,80	34,98	12	14		627,2	0,0154
1086-0814	33,60	40,08	14	16		716,8	0,0176
1086-0815	38,40	46,65	16	18		806,4	0,0199
1086-0816	15,12	19,18	6	8		404,5	0,0120
1086-0817	20,16	25,57	8	10		505,6	0,0151
1086-0818	25,20	31,96	10	12	0,55	606,7	0,0181
1086-0819	35,28	44,49	14	16		809,0	0,0247
1086-0821	40,32	51,11	16	18		910,1	0,0272
1086-0822	13,05	16,18	5	7		392,0	0,0157
1086-0823	18,27	22,66	7	9	0,63	504,0	0,0190
1086-0824	26,10	32,37	10	12		672,0	0,0258

Размеры в мм

Обозначение пружины	Применяемость	Основные параметры витков		P_2 , Н (кгс)	P_3 , Н (кгс)	D	d	t	H_0
		Обозначение стандарта	Номер пружины						
1086-0825			397	190,00 (19,00)	236,00 (23,60)	20	2,50	5,74	72,7
1086-0826									84,2
1086-0827									95,6
1086-0828									33,1
1086-0829									47,3
1086-0831			423	250,00 (25,00)	315,00 (31,50)	25		7,14	61,6
1086-0832									83,0
1086-0833									104,5
1086-0834							3,00		118,7
1086-0835									31,7
1086-0836				315,00 (31,50)	400,00 (40,00)	20			42,5
1086-0837			441					5,43	58,8
1086-0838									75,1
1086-0839			441	315,00 (31,50)	400,00 (40,00)	20			86,0
1086-0841									102,2
1086-0842			447	335,00 (33,50)	425,00 (42,50)	28	3,50	7,67	28,3
1086-0843									36,0

ГОСТ 13771-68

Размеры в мм

Обозначение пружин	F_2	F_3^*	Число рабочих витков n	Число витков полное n_1	s_k не менее	Длина развернутой пружины L	Масса, кг, не более
1086-0825	31,32	38,85	12	14	0,63	784,0	0,0301
1086-0826	36,54	45,33	14	16		896,0	0,0344
1086-0827	41,76	51,81	16	18	0,75	1008,0	0,0392
1086-0828	13,16	16,55	4	6		422,4	0,0234
1086-0829	19,74	24,84	6	8	0,88	563,2	0,0313
1086-0831	26,32	33,13	8	10		704,0	0,0390
1086-0832	36,19	45,55	11	13	0,75	915,2	0,0507
1086-0833	46,06	57,96	14	16		1126,4	0,0630
1086-0834	52,64	66,26	16	18	0,75	1267,2	0,0708
1086-0835	9,55	12,15	5	7		380,8	0,0212
1086-0836	13,37	17,01	7	9	0,88	489,6	0,0272
1086-0837	19,10	24,30	10	12		652,8	0,0362
1086-0838	24,83	31,59	13	15	0,88	816,0	0,0453
1086-0839	28,65	36,45	15	17		924,8	0,0513
1086-0841	34,38	43,74	18	20	0,88	1088,0	0,0608
1086-0842	9,84	12,50	3	5		392,0	0,0299
1086-0843	13,12	16,66	4	6		470,4	0,0352

Размеры в мм

Обозначение пружины	Приме- няемость	Основные параметры витков		P_2 , Н (кгс)	P_3 , Н (кгс)	D	d	t	H_0
		Обозна- чение стан- дарта	Номер пружи- ны						
1086-0844									43,7
1086-0845				335,00 (33,50)	425,00 (42,50)	28		7,67	51,3
1086-0846			447						66,7
1086-0847									89,7
1086-0848									105,0
1086-0849									120,3
1086-0851							3,50		135,7
1086-0852									37,2
1086-0853									50,0
1086-0854									62,8
1086-0855				400,00 (40,00)	500,00 (50,00)	24		6,38	75,5
1086-0856			462						88,2
1086-0857									101,0
1086-0858									113,7
1086-0859									126,5
1086-0861			463			36	4,00	10,40	37,2

ГОСТ 13771-68

Размеры в мм

Обозначение пружины	F_2	F_3^*	Число рабочих витков n	Число витков полное n_1	s_k не менее	Длина развернутой пружины L	Масса, кг, не более
1086-0844	16,40	21,32	5	7		548,8	0,0416
1086-0845	19,68	25,00	6	8		627,2	0,0475
1086-0846	26,24	33,33	8	10		784,0	0,0593
1086-0847	36,08	45,83	11	13		1019,2	0,0769
1086-0848	42,64	54,16	13	15		1176,0	0,0892
1086-0849	49,20	62,50	15	17		1332,8	0,1010
1086-0851	55,76	70,83	17	19	0,88	1489,6	0,1127
1086-0852	11,50	14,37	5	7		459,2	0,0344
1086-0853	16,10	20,12	7	9		590,4	0,0448
1086-0854	20,70	25,87	9	11		712,6	0,0541
1086-0855	25,30	31,62	11	13		852,8	0,0639
1086-0856	29,90	37,37	13	15		984,0	0,0743
1086-0857	34,50	43,12	15	17		1115,2	0,0906
1086-0858	39,10	48,88	17	19		1246,4	0,0944
1086-0859	43,70	54,63	19	21		1377,6	0,1018
1086-0861	15,36	19,20	3	5	1,00	512,0	0,0503

Размеры в мм

Обозначение пружины	Приме- няемость	Основные параметры витков		P_2 , Н (кгс)	P_3 , Н (кгс)	D	d	t	H_0
		Обозна- чение стан- дарта	Номер пружи- ны						
1086-0862									58,0
1086-0863									68,4
1086-0864			463	400,00 (40,00)	500,00 (50,00)	26	4,00	10,40	99,6
1086-0865									130,8
1086-0866									162,0
1086-0867									182,8
1086-0868									39,7
1086-0869									51,2
1086-0871			467	425,00 (42,50)	530,00 (53,00)	22	3,50	5,74	62,7
1086-0872									74,2
1086-0873									91,4
1086-0874									102,8
1086-0875									114,3
1086-0876									43,0
1086-0877				500,00 (50,00)	630,00 (63,00)	28	4,00	7,40	57,8
1086-0878			480						72,6
1086-0879									87,4

ГОСТ 13771-68

Размеры в мм

Обозначение пружины	F_2	F_3^*	Число рабочих витков n	Число витков полное n_1	s_k , не менее	Длина развернутой пружины L	Масса, кг, не более
1086-0862	25,60	32,00	5	7		716,8	0,0711
1086-0863	30,72	38,40	6	8		819,2	0,0806
1086-0864	46,08	57,60	9	11	1,00	1126,4	0,1113
1086-0865	61,44	76,80	12	14		1433,6	0,1416
1086-0866	76,80	96,06	15	17		1740,8	0,1725
1086-0867	87,04	108,83	17	19		1945,6	0,1925
1086-0868	10,74	13,41	6	8		473,6	0,0355
1086-0869	14,32	17,88	8	10		592,0	0,0449
1086-0871	17,90	22,36	10	12	0,88	710,4	0,0533
1086-0872	21,48	26,83	12	14		828,8	0,0627
1086-0873	26,85	33,54	15	17		1006,4	0,0760
1086-0874	30,43	38,01	17	19		1124,7	0,0854
1086-0875	34,01	42,48	19	21		1243,2	0,0942
1086-0876	13,50	17,00	5	7		537,6	0,0529
1086-0877	18,90	23,81	7	9	1,00	691,2	0,0681
1086-0878	24,30	30,61	9	11		844,8	0,0832
1086-0879	29,70	37,42	11	13		998,4	0,0983

Размеры в мм

Обозначение пружины	Приме- няемость	Основные параметры вытков		P ₂ , Н (кгс)	P ₃ , Н (кгс)	D	d	t	H ₀	
		Обозна- чение стан- дарта	Номер пружи- ны							
1086-0881		ГОСТ 13771-68	480	500,00 (50,00)	630,00 (63,00)	28	4,00	7,40	102,2	
1086-0882									117,0	
1086-0883									131,8	
1086-0884		ГОСТ 13772-68	66						45,4	
1086-0885									58,6	
1086-0886						560,00 (56,00)	710,00 (71,00)	25	4,00	71,7
1086-0887										84,8
1086-0888									104,5	
1086-0889									117,7	
1086-0891									45,0	
1086-0892									70,5	
1086-0893									95,9	
1086-0894				710,00 (71,00)	900,00 (90,00)	38	4,50	12,73	121,4	
1086-0895									146,8	
1086-0896									172,3	
1086-0897									197,8	

Размеры в мм

Обозначение пружины	F_2	F_3^*	Число рабочих витков n	Число витков полное n_1	s_k , не менее	Длина развернутой пружины L	Масса, кг, не более
1086-0881	35,10	44,22	13	15		1152,0	0,1139
1086-0882	40,50	51,02	15	17		1305,6	0,1290
1086-0883	45,90	57,83	17	19		1459,2	0,1441
1086-0884	12,18	15,41	6	8		537,6	0,0529
1086-0885	16,24	20,54	8	10	1,00	672,0	0,0662
1086-0886	20,30	25,68	10	12		806,4	0,0794
1086-0887	24,36	30,82	12	14		940,8	0,0926
1086-0888	30,45	38,53	15	17		1142,4	0,1130
1086-0889	34,51	43,67	17	19		1276,8	0,1262
1086-0891	19,50	24,70	3	5		536,0	0,0668
1086-0892	32,50	41,17	5	7		750,4	0,0936
1086-0893	45,50	57,64	7	9		964,8	0,1210
1086-0894	58,50	74,11	9	11	1,13	1179,2	0,1528
1086-0895	71,50	90,57	11	13		1393,6	0,1795
1086-0896	84,50	107,04	13	15		1608,0	0,2064
1086-0897	97,50	123,51	15	17		1822,4	0,2331

Размеры в мм

Обозначение пружины	Приме- няемость	Основные параметры витков		P_2 , Н (кгс)	P_3 , Н (кгс)	D	d	t	H_0
		Обозна- чение стан- дарта	Номер пружи- ны						
1086-0898		ГОСТ 13772-68	75	800,00 (80,00)	1000,00 (100,00)	34	4,50	10,76	39,1
1086-0899									49,8
1086-0901									60,6
1086-0902									71,4
1086-0903									82,1
1086-0904									103,6
1086-0905									125,2
1086-0906									146,7
1086-0907									168,2
1086-0908									39,7
1086-0909									47,9
1086-0911									64,4
1086-0912									80,9
1086-0913									97,3
1086-0914									113,8
1086-0915		138,5							

Размеры в мм

Обозначение пружины	F_3	F_3^*	Число рабочих витков n	Число витков полное n_1	s_k не менее	Длина развернутой пружины L	Масса, кг, не более
1086-0898	15,03	18,78	3	5	1,13	472,0	0,0589
1086-0899	20,04	25,04	4	6		566,4	0,0713
1086-0901	25,05	31,30	5	7		660,8	0,0826
1086-0902	30,06	37,57	6	8		755,2	0,0948
1086-0903	35,07	43,83	7	9		849,6	0,1061
1086-0904	45,09	56,35	9	11		1038,4	0,1303
1086-0905	55,11	68,94	11	13		1227,2	0,1588
1086-0906	65,13	81,40	13	15		1416,0	0,1824
1086-0907	75,15	93,93	15	17		1604,8	0,2061
1086-0908	12,00	14,91	4	6		451,2	0,0564
1086-0909	15,00	18,64	5	7		526,4	0,0657
1086-0911	21,00	26,10	7	9		676,8	0,0846
1086-0912	27,00	33,56	9	11		827,2	0,1045
1086-0913	33,00	41,02	11	13		971,6	0,1226
1086-0914	39,00	48,48	13	15		1128,0	0,1460
1086-0915	48,00	59,67	16	18	1353,6	0,1747	

Размеры в мм

Обозначение пружины	Приме- няемость	Основные параметры витков		P ₂ , H (кгс)	P ₃ , H (кгс)	D	d	t	H ₀
		Обозна- чение стан- дарта	Номер пружин- ны						
1086-0916									42,9
1086-0917									54,7
1086-0918									66,5
1086-0919									77,9
1086-0921			90	950,00 (95,00)	1180,00 (118,00)	38		11,79	101,8
1086-0922									125,5
1086-0923									149,0
1086-0924							5,00		172,5
1086-0925									196,1
1086-0926									51,3
1086-0927									73,3
1086-0928									95,2
1086-0929									117,1
1086-0931			94	1000,00 (100,00)	1250,00 (125,00)	36		10,96	140,0
1086-0932									160,9
1086-0933									182,9

ГОСТ 13772-68

Размеры в мм

Обозначение пружины	F_1	F_3^*	Число рабочих витков n	Число витков полное n_1	s_k , не менее	Длина развернутой пружины L	Масса, кг, не более
1086-0916	16,38	20,35	3	5		528,0	0,0787
1086-0917	21,84	27,16	4	6		633,6	0,0973
1086-0918	27,30	33,92	5	7		739,2	0,1132
1086-0919	32,76	40,71	6	8		844,8	0,1301
1086-0921	43,68	54,28	8	10		1056,0	0,1584
1086-0922	54,60	67,85	10	12		1267,2	0,1892
1086-0923	65,52	81,42	12	14		1478,4	0,2239
1086-0924	76,44	95,00	14	16	1,25	1689,6	0,2555
1086-0925	87,36	108,57	16	18		1900,8	0,2883
1086-0926	19,08	23,83	4	6		595,2	0,0915
1086-0927	28,62	35,74	6	8		793,6	0,1223
1086-0928	38,16	47,66	8	10		992,0	0,1531
1086-0929	47,70	59,58	10	12		1190,4	0,1788
1086-0931	57,24	72,07	12	14		1388,8	0,2095
1086-0932	66,78	83,35	14	16		1587,2	0,2403
1086-0933	76,32	95,33	16	18		1785,6	0,2710

Размеры в мм

Обозначение пружины	Приме- няемость	Основные параметры витков		P_2 , Н (кгс)	P_3 , Н (кгс)	D	d	t	H_0
		Обозна- чение стан- дарта	Номер пружи- ны						
1086-0934									54,5
1086-0935									73,4
1086-0936			103			32	5,00	9,41	92,2
1086-0937									111,0
1086-0938									129,8
1086-0939									148,7
1086-0941				1120,00 (112,00)	1400,00 (140,00)				167,5
1086-0942									47,1
1086-0943									60,1
1086-0944									85,9
1086-0945			104			42	5,50	12,94	111,8
1086-0946									137,7
1086-0947									163,6
1086-0948									189,5
1086-0949									215,3
1086-0951			112	1250,00 (125,00)	1600,00 (160,00)	28	5,00	8,12	56,2
1086-0952									72,5

ГОСТ 13772-68

Размеры в мм

Обозначение пружины	F_3	F_3^*	Число рабочих витков n	Число витков полное n_1	s_k не менее	Длина развернутой пружины L	Масса, кг, не более
1086-0934	17,65	22,04	5	7		604,8	0,0930
1086-0935	24,71	30,86	7	9		777,6	0,1198
1086-0936	31,77	39,68	9	11	1,25	950,4	0,1466
1086-0937	38,83	48,88	11	13		1123,2	0,1688
1086-0938	45,89	57,32	13	15		1296,0	0,1956
1086-0939	52,95	66,14	15	17		1468,8	0,2225
1086-0941	60,01	74,95	17	19		1641,6	0,2487
1086-0942	17,85	22,31	3	5		584,0	0,1094
1086-0943	23,80	29,74	4	6		700,8	0,1305
1086-0944	35,70	44,63	6	8		934,4	0,1748
1086-0945	47,60	59,51	8	10	1,38	1168,0	0,2214
1086-0946	59,50	74,33	10	12		1407,8	0,2647
1086-0947	71,40	89,26	12	14		1635,2	0,3090
1086-0948	83,30	104,15	14	16		1868,8	0,3526
1086-0949	95,20	119,87	16	18		2102,4	0,3889
1086-0951	14,58	18,68	6	8	1,25	588,8	0,0905
1086-0952	19,44	24,91	8	10		736,0	0,1127

Размеры в мм

Обозначение пружины	Приме- няемость	Основные параметры витков		P ₂ , Н (кгс)	P ₃ , Н (кгс)	D	d	t	H ₀
		Обозна- чение стан- дарта	Номер пружи- ны						
1086-0953			112			28	5,00	8,12	88,7
1086-0954									104,9
1086-0955									121,2
1086-0956									137,4
1086-0957									54,3
1086-0958				1250,00 (125,00)	1600,00 (160,00)				65,8
1086-0959									77,3
1086-0961			113			38		11,50	100,3
1086-0962									123,3
1086-0963									146,3
1086-0964							5,50		169,3
1086-0965									192,3
1086-0966									38,5
1086-0967									58,6
1086-0968			122	1400,00 (140,00)	1800,00 (180,00)	34		10,06	78,7
1086-0969									98,8
1086-0971									119,0

ГОСТ 13772-68

Размеры в мм

Обозначение пружины	F_1	F_3^*	Число рабочих витков n_2	Число витков полное n_1	s_k не менее	Длина развернутой пружины L	Масса, кг, не более
1086-0953	24,30	31,14	10	12	1,25	883,2	0,1357
1086-0954	29,16	37,37	12	14		1030,4	0,1589
1086-0955	34,02	43,60	14	16		1177,6	0,1768
1086-0956	38,88	49,83	16	18	1,38	1324,8	0,2001
1086-0957	18,76	24,00	4	6		624,0	0,1170
1086-0958	23,45	30,00	5	7		728,0	0,1357
1086-0959	28,14	36,25	6	8		832,0	0,1555
1086-0961	37,52	48,01	8	10		1040,0	0,1940
1086-0962	46,90	60,00	10	12		1248,0	0,2364
1086-0963	56,28	72,02	12	14		1456,0	0,2753
1086-0964	65,66	84,02	14	16		1664,0	0,3138
1086-0965	75,04	96,02	16	18		1872,0	0,3532
1086-0966	10,62	13,66	3	5		456,0	0,0853
1086-0967	17,70	22,77	5	7	638,4	0,1196	
1086-0968	24,78	31,88	7	9	820,8	0,1534	
1086-0969	31,86	40,99	9	11	1003,2	0,1871	
1086-0971	38,94	50,09	11	13	1185,6	0,2248	

Размеры в мм

Обозначение пружины	Приме- няемость	Основные параметры витков		P_2 , Н (кгс)	P_3 , Н (кгс)	D	d	t	H ₀
		Обозна- чение стан- дарта	Номер пружи- ны						
1086-0972									139,1
1086-0973			122			34	5,50	10,06	159,2
1086-0974									179,3
1086-0975									199,4
1086-0976									219,5
1086-0977				1400,00 (140,00)					46,4
1086-0978									71,4
1086-0979			123		1800,00 (180,00)	42	6,00	12,48	96,4
1086-0981									121,3
1086-0982									146,3
1086-0983									171,2
1086-0984									196,2
1086-0985									58,6
1086-0986			121	1500,00 (150,00)		25	5,00	7,30	73,2
1086-0987									80,5
1086-0988									95,1

ГОСТ 13772-68

Размеры в мм

Обозначение пружины	F_2	F_3^*	Число рабочих витков n	Число витков полное n_1	s_k не менее	Длина развернутой пружины L	Масса, кг, не более
1086-0972	46,02	59,21	13	15	1,38	1368,0	0,2584
1086-0973	53,10	68,32	15	17		1550,4	0,2932
1086-0974	60,18	77,42	17	19		1732,8	0,3266
1086-0975	67,26	86,53	19	21	1,50	1915,2	0,3613
1086-0976	74,34	95,64	21	23		2097,6	0,3881
1086-0977	15,12	19,43	3	5		576,0	0,1284
1086-0978	25,20	32,39	5	7	1,25	806,4	0,1784
1086-0979	35,28	45,35	7	9		1036,8	0,2300
1086-0981	45,36	58,31	9	11		1267,2	0,2786
1086-0982	55,44	71,27	11	13	1,50	1497,6	0,3304
1086-0983	65,52	84,23	13	15		1728,0	0,3811
1086-0984	75,60	97,19	15	17		1958,4	0,4327
1086-0985	13,44	16,12	7	9	1,25	576,0	0,0886
1086-0986	17,28	20,73	9	11		704,0	0,1077
1086-0987	19,20	23,04	10	12		768,0	0,1183
1086-0988	23,04	27,64	12	14		896,0	0,1377

Размеры в мм

Обозначение пружин	Приме- няемость	Основные параметры витков		P_3 , Н (кгс)	P_3 , Н (кгс)	R_3 , Н (кгс)	D	d	t	H_0
		Обозна- чение стан- дарта	Номер пружи- ны							
1086-0989			121	1500,00 (150,00)	1800,00 (180,00)	25	5,00	7,30	109,7	
1086-0991									124,3	
1086-0992									60,6	
1086-0993									78,0	
1086-0994									95,4	
1086-0995			130	1600,00 (160,00)	2000,00 (200,00)	30	5,50	8,71	112,8	
1086-0996									130,2	
1086-0997									147,7	
1086-0998									58,0	
1086-0999									67,8	
1086-1001									77,6	
1086-1002									97,2	
1086-1003			139	1800,00 (180,00)	2240,00 (224,00)	34	6,00	9,80	116,8	
1086-1004									136,4	
1086-1005									156,0	
1086-1006									175,6	

ГОСТ 13772-68

Размеры в мм

Обозначение пружины	F_2	F_3^*	Число рабочих витков n	Число витков полное n_1	s_k , не менее	Длина развернутой пружины L	Масса, кг, не более
1086-0989	26,88	30,46	14	16	1,25	1024,0	0,1580
1086-0991	30,72	36,86	16	18		1152,0	0,1729
1086-0992	15,42	19,28	6	8		627,2	0,1176
1086-0993	20,56	25,70	8	10		784,0	0,1465
1086-0994	25,70	32,13	10	12	1,38	940,8	0,1754
1086-0995	30,84	38,55	12	14		1097,6	0,2081
1086-0996	35,98	44,98	14	16		1254,6	0,2370
1086-0997	41,12	51,41	16	18		1411,2	0,2666
1086-0998	15,25	18,97	5	7		627,2	0,1390
1086-0999	18,30	22,76	6	8		716,8	0,1587
1086-1001	21,35	26,55	7	9		806,4	0,1783
1086-1002	27,45	34,14	9	11	1,50	985,6	0,2188
1086-1003	33,55	41,73	11	13		1164,8	0,2561
1086-1004	39,65	49,32	13	15		1344,0	0,2927
1086-1005	45,75	56,91	15	17		1523,2	0,3361
1086-1006	51,85	64,49	17	19		1702,4	0,3755

Размеры в мм

Обозначение пружины	Применяемость	Основные параметры витков		P ₂ , Н (кгс)	P ₃ , Н (кгс)	D	d	γ	H ₀
		Обозначение стандарта	Номер пружины						
1086-1007									57,0
1086-1008									72,5
1086-1009									88,0
1086-1011			140	1800,00 (180,00)	2240,00 (224,00)	52		15,50	103,5
1086-1012									134,5
1086-1013									165,5
1086-1014									196,5
1086-1015							7,00		227,5
1086-1016									258,5
1086-1017									53,1
1086-1018									67,3
1086-1019									81,5
1086-1021			148	2000,00 (200,00)	2500,00 (250,00)	48		14,19	95,6
1086-1022									124,0
1086-1023									152,4
1086-1024									180,8
1086-1025									209,2
1086-1026									237,5

ГОСТ 13772-68

Размеры в мм

Обозначение пружины	F_2	F_0^*	Число рабочих витков n	Число витков полное n_1	s_k не менее	Длина развернутой пружины L	Масса, кг, не более
1086-1007	20,49	25,51	3	5	1,75	720,0	0,2167
1086-1008	27,32	34,01	4	6		864,0	0,2600
1086-1009	34,15	42,51	5	7		1008,0	0,3041
1086-1011	40,98	51,02	6	8		1152,0	0,3454
1086-1012	54,64	68,03	8	10		1440,0	0,4327
1086-1013	68,30	85,04	10	12		1728,0	0,5191
1086-1014	81,96	102,05	12	14		2016,0	0,6065
1086-1015	95,62	119,06	14	16		2304,0	0,6909
1086-1016	109,28	136,07	16	18		2592,0	0,7782
1086-1017	17,25	21,56	3	5		556,0	0,1977
1086-1018	23,00	28,74	4	6		787,2	0,2369
1086-1019	28,75	35,92	5	7		918,4	0,2779
1086-1021	34,50	43,11	6	8		1049,6	0,3168
1086-1022	46,00	57,48	8	10		1312,0	0,3934
1086-1023	57,50	71,81	10	12		1574,4	0,4730
1086-1024	69,00	86,41	12	14		1836,8	0,5519
1086-1025	80,50	100,60	14	16		2099,8	0,6296
1086-1026	92,00	114,98	16	18		2361,6	0,7084

Размеры в мм

Обозначение пружины	Применяемость	Основные параметры витков		P_2 , Н(кгс)	P_3 , Н(кгс)	D	d	t	H_0
		Обозначение стандарта	Номер пружины						
1086-1027		ГОСТ 13772-68	151	2120,00 (212,00)	2650,00 (265,00)	45	7,00	13,06	49,7
1086-1028									62,7
1086-1029									75,8
1086-1031									88,9
1086-1032									101,9
1086-1033									115,0
1086-1034									128,0
1086-1035									141,1
1086-1036									167,2
1086-1037									193,3
1086-1038									219,5
1086-1039									245,5
1086-1041									271,7
1086-1042									46,5
1086-1043		70,5							
1086-1044		94,5							
1086-1045		118,5							

Размеры в мм

Обозначение пружины	F_2	F_3^*	Число рабочих витков n_1	Число витков полное n_2	s_k , не менее	Длина развернутой пружины L	Масса, кг, не более
1086-1027	14,52	18,16	3	5		608,0	0,1832
1086-1028	19,36	24,23	4	6		729,6	0,2196
1086-1029	24,20	30,27	5	7		851,2	0,2562
1086-1031	29,04	36,33	6	8		972,8	0,2935
1086-1032	33,88	42,38	7	9		1094,4	0,3281
1086-1033	38,72	48,44	8	10		1216,0	0,3646
1086-1034	43,56	54,50	9	11		1337,8	0,4029
1086-1035	48,40	60,55	10	12		1459,2	0,4388
1086-1036	58,08	72,67	12	14	1,75	1702,4	0,5115
1086-1037	67,76	84,78	14	16		1945,6	0,5855
1086-1038	77,44	96,92	16	18		2188,8	0,6564
1086-1039	87,12	109,00	18	20		2432,0	0,7304
1086-1041	96,80	121,11	20	22		2675,2	0,8032
1086-1042	12,00	15,00	3	5		560,0	0,1687
1086-1043	20,00	25,00	5	7		784,0	0,2360
1086-1044	28,00	35,00	7	9		1008,0	0,3042
1086-1045	36,00	45,00	9	11		1232,0	0,3695

Размеры в мм

Обозначение пружины	Приме- няемость	Основные параметры витков		F_2 , Н (кгс)	P_3 , Н (кгс)	D	d	t	H_0
		Обозна- чение стан- дарта	Номер пружин- ны						
1086-1046			155	2240,00 (224,00)	2800,00 (280,00)	42	7,00	12,00	142,5
1086-1047									166,5
1086-1048									178,5
1086-1049									202,5
1086-1051									60,0
1086-1052									75,9
1086-1053									107,9
1086-1054			164	2500,00 (250,00)	3150,00 (315,00)	55		15,98	139,8
1086-1055							8,00		171,8
1086-1056									203,8
1086-1057									235,7
1086-1058									267,7
1086-1059									55,3
1086-1061									69,7
1086-1062			172	2800,00 (280,00)	3550,00 (355,00)	50		14,42	98,5
1086-1063									127,4
1086-1064									156,2

ГОСТ 13772-68

Размеры в мм

Обозначение пружины	F_2	F_3^*	Число рабочих витков n	Число витков полное n_1	s_k , не менее	Длина развернутой пружины L	Масса, кг, не более
1086-1046	44,00	55,00	11	13	1,75	1456,0	0,4375
1086-1047	52,00	65,01	13	15		1680,0	0,5047
1086-1048	56,00	70,00	14	16		1792,0	0,5384
1086-1049	64,00	80,00	16	18	2,00	2016,0	0,6066
1086-1051	19,02	23,95	3	5		752,0	0,2963
1086-1052	25,36	31,93	4	6		902,4	0,3558
1086-1053	38,04	47,90	6	8		1203,2	0,4801
1086-1054	50,72	63,87	8	10		1504,0	0,5981
1086-1055	63,40	79,84	10	12		1804,8	0,7175
1086-1056	76,08	95,81	12	14		2105,6	0,8315
1086-1057	88,76	111,58	14	16		2406,4	0,9503
1086-1058	101,44	127,75	16	18		2707,2	1,0686
1086-1059	15,18	19,26	3	5		672,0	0,2648
1086-1061	20,24	25,68	4	6		806,4	0,3184
1086-1062	30,36	38,52	6	8		1075,2	0,4291
1086-1063	40,48	51,36	8	10	1344,0	0,5352	
1086-1064	50,60	64,20	10	12	1612,8	0,6415	

Размеры в мм

Обозначение пружины	Приме- няемость	Основные параметры витков		P ₂ , Н (кгс)	P ₃ , Н (кгс)	D	d	t	H ₀
		Обозна- чение стан- дарта	Номер пружи- ны						
1086-1065			172			50	8,00	14,42	185,0
1086-1066									213,9
1086-1067									242,7
1086-1068									77,4
1086-1069									98,7
1086-1071				2800,00 (280,00)	3550,00 (355,00)				120,0
1086-1072						70	9,00	21,30	162,6
1086-1073			173						183,9
1086-1074									226,5
1086-1075									269,1
1086-1076									311,7
1086-1077									354,3
1086-1078									53,6
1086-1079									81,3
1086-1081			176	3000,00 (300,00)	3750,00 (375,00)	48	8,00	13,86	109,0
1086-1082									150,6
1086-1083									178,3

ГОСТ 13772-68

Размеры в мм

Обозначение пружины	F_2	F_3^*	Число рабочих витков n	Число витков полное n_1	s_k , не менее	Длина развернутой пружины L	Масса, кг, не более
1086-1065	60,72	77,04	12	14		1881,6	0,7476
1086-1066	70,84	89,89	14	16	2,00	2150,4	0,8488
1086-1067	80,96	102,73	16	18		2419,2	0,9594
1086-1068	29,10	36,88	3	5		976,0	0,4857
1086-1069	38,80	49,18	4	6		1171,2	0,5843
1086-1071	48,50	61,48	5	7		1366,4	0,6819
1086-1072	67,90	83,65	7	9		1756,8	0,8761
1086-1073	77,60	98,37	8	10	2,25	1952,0	0,9737
1086-1074	97,00	122,96	10	12		2342,4	1,1700
1086-1075	116,40	147,56	12	14		2732,8	1,3642
1086-1076	135,80	172,15	14	16		3123,2	1,5604
1086-1077	155,20	196,75	16	18		3513,6	1,7556
1086-1078	14,07	17,57	3	5		640,0	0,2527
1086-1079	23,45	29,29	5	7	2,00	896,0	0,3533
1086-1081	32,83	41,01	7	9		1152,0	0,4595
1086-1082	46,90	58,58	10	12		1536,0	0,6111
1086-1083	56,28	70,31	12	14		1792,0	0,7128

РАЗМЕРЫ В ММ

Обозначение пружины	Приме- няемость	Основные параметры витков		P ₂ , Н (кгс)	P ₃ , Н (кгс)	D	d	t	H ₀
		Обозна- чение стан- дарта	Номер пружи- ны						
1086-1084									206,0
1086-1085									233,8
1086-1086			176	3000,00 (300,00)	3750,00 (375,00)	48	8,00	13,86	261,5
1086-1087									289,2
1086-1088									316,9
1086-1089									344,6
1086-1091									69,3
1086-1092									87,9
1086-1093									125,1
1086-1094									162,3
1086-1095			182	3150,00 (315,00)	4000,00 (400,00)	63		18,60	199,5
1086-1096							9,00		236,7
1086-1097									273,9
1086-1098									311,1
1086-1099									348,3
1086-1101			187	3350,00 (335,00)	4250,00 (425,00)	60		17,60	66,3
1086-1102									83,9

ГОСТ 13772-68

Размеры в мм

Обозначение пружины	F_3	F_3^*	Число рабочих витков n	Число витков полное n_1	s_k , не менее	Длина развернутой пружины L	Масса, кг, не более
1086-1084	65,66	82,03	14	16	2,00	2048,0	0,8139
1086-1085	75,04	93,75	16	18		2304,0	0,9095
1086-1086	84,42	105,48	18	20		2560,0	1,0106
1086-1087	93,80	117,19	20	22		2816,0	1,1122
1086-1088	103,18	128,91	22	24		3072,0	1,2179
1086-1089	112,60	140,66	24	26		3328,0	1,3190
1086-1091	22,68	28,57	3	5		864,0	0,4298
1086-1092	30,24	38,39	4	6		1036,8	0,5163
1086-1093	45,36	57,56	6	8		1382,4	0,6900
1086-1094	60,48	76,79	8	10		1728,0	0,8619
1086-1095	75,60	95,99	10	12	2073,6	1,0348	
1086-1096	90,72	115,19	12	14	2,25	2419,2	1,2085
1086-1097	105,84	134,45	14	16		2764,8	1,3802
1086-1098	120,96	153,59	16	18		3110,4	1,5541
1086-1099	136,08	172,78	18	20		3456,0	1,7268
1086-1101	20,31	25,77	3	5		816,0	0,4060
1086-1102	27,08	34,37	4	6		979,2	0,4875

Размеры в мм

Обозначение пружины	Приме- няемость	Основные параметры витков		P ₂ , Н (кгс)	P ₃ , Н (кгс)	D	d	t	H ₀
		Обозна- чение стан- дарта	Номер пружи- ны						
1086-1103		ГОСТ 13772-68	187	3350,00 (335,00)	4250,00 (425,00)	60	9,00	17,60	101,5
1086-1104									136,7
1086-1105									171,9
1086-1106									207,1
1086-1107									242,3
1086-1108									277,5
1086-1109			312,7						
1086-1111			192	4500,00 (450,00)	55	217,2	60,5		
1086-1112							91,9		
1086-1113							138,9		
1086-1114							185,9		
1086-1115							248,5		
1086-1116		279,9							
1086-1117		373,9	405,3			326,9			
1086-1118						373,9			
1086-1119						405,3			

Размеры в мм

Обозначение пружины	F_2	F_3^*	Число рабочих витков n	Число витков полное n_1	s_k , не менее	Длина развернутой пружины L	Масса, кг, не более
1086-1103	33,85	42,96	5	7		1142,4	0,5701
1086-1104	47,39	60,14	7	9		1468,8	0,7333
1086-1105	60,93	77,29	9	11		1795,2	0,8956
1086-1106	74,47	94,52	11	13		2121,6	1,0598
1086-1107	88,01	111,70	13	15		2448,0	1,2229
1086-1108	101,55	128,89	15	17		2774,4	1,3831
1086-1109	115,09	146,07	17	19		3100,8	1,5494
1086-1111	15,78	20,01	3	5	2,25	736,0	0,3660
1086-1112	26,30	33,35	5	7		1030,4	0,5132
1086-1113	42,08	53,37	8	10		1472,0	0,7350
1086-1114	57,86	73,23	11	13		1913,6	0,9549
1086-1115	68,38	86,70	13	15		2208,0	1,1031
1086-1116	78,90	100,07	15	17		2502,4	1,2503
1086-1117	89,42	113,41	17	19		2796,8	1,3965
1086-1118	105,20	133,43	20	22		3238,4	1,6182
1086-1119	120,98	153,44	23	25		3680,0	1,8379
1086-1121	131,50	166,78	25	27		3974,4	1,9853

Размеры в мм

Обозначение пружины	Применяемость	Основные параметры витков		P_2 , Н (кгс)	P_3 , Н (кгс)	D	d	t	H_0
		Обозначение стандарта	Номер пружины						
1086-1122		ГОСТ 13772-68	200	4000,00 (400,00)	5000,00 (500,00)	50	9,00	14,25	99,0
1086-1123									127,5
1086-1124									156,0
1086-1125									184,5
1086-1126									212,5
1086-1127			241,5						
1086-1128			270,0						
1086-1129			77,4						
1086-1131			98,2						
1086-1132			119,0						
1086-1133		201	70	10,00	20,80	160,6			
1086-1134						181,4			
1086-1135						223,0			
1086-1136						264,6			
1086-1137						306,2			
1086-1138						347,8			

Размеры в мм

Обозначение пружины	F_2	F_3^*	Число рабочих витков n	Число витков полное n_1	s_k не менее	Длина развернутой пружины L	Масса, кг, не более
1086-1122	25,20	31,51	6	8		1049,6	0,5229
1086-1123	33,60	42,02	8	10		1312,0	0,6552
1086-1124	42,00	52,52	10	12		1574,4	0,7864
1086-1125	50,40	63,03	12	14	2,25	1836,8	0,9165
1086-1126	58,80	73,53	14	16		2099,2	1,0488
1086-1127	67,20	84,04	16	18		2361,6	1,1799
1086-1128	75,60	94,54	18	20		2624,0	1,3111
1086-1129	25,92	32,39	3	5		960,0	0,5913
1086-1131	34,56	42,33	4	6		1152,0	0,7124
1086-1132	43,20	53,98	5	7		1344,0	0,8304
1086-1133	60,48	75,59	7	9		1728,0	1,0675
1086-1134	69,12	86,39	8	10		1920,0	1,1866
1086-1135	86,40	107,98	10	12	2,50	2304,0	1,4158
1086-1136	103,68	129,59	12	14		2688,0	1,6536
1086-1137	120,96	151,18	14	16		3072,0	1,8897
1086-1138	138,24	172,78	16	18		3456,0	2,1298

Размеры в мм

Обозначение пружины	Приме- няемость	Основные параметры витков		P_2 , Н (кгс)	P_3 , Н (кгс)	D	d	t	H_0
		Обозна- чение стан- дарта	Номер пружи- ны						
1086-1139									104,4
1086-1141									130,3
1086-1142			208			45	9,00	12,98	156,3
1086-1143									182,3
1086-1144									208,2
1086-1145									234,2
1086-1146									88,4
1086-1147				4500,00 (450,00)	5600,00 (560,00)				106,7
1086-1148									143,4
1086-1149			209			63	10,00	18,34	180,0
1086-1151									216,7
1086-1152									253,4
1086-1153									290,1
1086-1154									326,8
1086-1155			210						96,1
1086-1156						85	11,00	26,52	122,6
1086-1157									149,1

ГОСТ 13772-68

Размеры в мм

Обозначение пружины	F_2	F_3^*	Число рабочих витков n	Число витков полное n_1	s_k не менее	Длина развернутой пружины L	Масса, кг, не более
1086-1139	22,40	27,87	7	9		1036,8	0,5166
1086-1141	28,80	35,84	9	11		1267,2	0,6329
1086-1142	35,20	43,81	11	13	2,25	1497,6	0,7481
1086-1143	41,60	51,77	13	15		1728,0	0,8622
1086-1144	48,00	59,74	15	17		1958,4	0,9775
1086-1145	54,40	67,71	17	19		2188,8	1,0937
1086-1146	26,80	33,34	4	6		1017,6	0,6262
1086-1147	33,50	41,68	5	7		1187,2	0,7342
1086-1148	46,90	58,35	7	9		1526,4	0,9437
1086-1149	60,30	75,03	9	11	2,50	1865,6	1,1529
1086-1151	73,70	91,70	11	13		2204,8	1,3553
1086-1152	87,10	108,38	13	15		2544,0	1,5645
1086-1153	100,50	125,05	15	17		2883,2	1,7737
1086-1154	113,90	141,72	17	19		3222,4	1,9862
1086-1155	37,41	46,55	3	5		1184,0	0,8851
1086-1156	49,88	62,06	4	6	2,75	1420,8	1,0615
1086-1157	62,35	77,58	5	7		1657,6	1,2384

Размеры в мм

Обозначение пружины	Применяемость	Основные параметры витков		P ₂ , Н (кгс)	P ₃ , Н (кгс)	D	d	t	H ₀
		Обозначение стандартной дуги	Номер пружины						
1086-1158									175,6
1086-1159									202,1
1086-1161									228,7
1086-1162				4500,00 (450,00)	5600,00 (560,00)	85		26,52	255,2
1086-1163			210						281,7
1086-1164									334,7
1086-1165									387,8
1086-1166							11,00		440,8
1086-1167									77,7
1086-1168									98,1
1086-1169									118,5
1086-1171				5300,00 (530,00)	6700,00 (670,00)	70		20,40	159,3
1086-1172			219						200,1
1086-1173									240,9
1086-1174									281,7
1086-1175									322,5
1086-1176									363,3

ГОСТ 13772-68

Размеры в мм

Обозначение пружины	F_2	F_3^*	Число рабочих витков n	Число витков полное n_1	s_k , не менее	Длина развернутой пружины L	Масса, кг, не более
1086-1158	74,82	93,10	6	8		1894,4	1,4149
1086-1159	87,29	108,61	7	9		2131,2	1,5858
1086-1161	99,76	124,12	8	10		2368,0	1,7622
1086-1162	112,23	139,62	9	11		2604,8	1,9387
1086-1163	124,70	155,16	10	12		2841,6	2,1155
1086-1164	149,64	186,04	12	14		3315,2	2,4734
1086-1165	174,58	217,05	14	16		3788,2	2,8267
1086-1166	199,52	248,27	16	18	2,75	4262,4	3,1740
1086-1167	22,32	28,19	3	5		944,0	0,7028
1086-1168	29,76	37,58	4	6		1132,8	0,8474
1086-1169	37,20	46,98	5	7		1321,6	0,9880
1086-1171	52,08	65,79	7	9		1699,2	1,2704
1086-1172	66,96	84,59	9	11		2076,8	1,5540
1086-1173	81,84	103,38	11	13		2454,4	1,8276
1086-1174	96,72	122,17	13	15		2832,0	2,1088
1086-1175	111,60	140,97	15	17		3209,6	2,3951
1086-1176	126,48	159,77	17	19		3587,2	2,6760

Размеры в мм

Обозначение пружины	Приме- няемость	Основные параметры витков		P_2 , Н (кгс)	P_3 , Н (кгс)	D	d	t	H_0
		Обозна- чение стан- дарта	Номер пружи- ны						
1086-1177									86,1
1086-1178									121,0
1086-1179				6300,00 (630,00)	8000,00 (800,00)				155,8
1086-1181			226			60	11,00	17,41	190,6
1086-1182									225,4
1086-1183									260,2
1086-1184									295,1
1086-1185									98,0
1086-1186									138,0
1086-1187									158,0
1086-1188									178,0
1086-1189									198,0
1086-1191			229	6700,00 (670,00)	8500,00 (850,00)	70	12,00	20,00	218,0
1086-1192									258,0
1086-1193									298,0
1086-1194									338,0
1086-1195									378,0

ГОСТ 13772-68

Размеры в мм

Обозначение пружины	F_1	F_3^*	Число рабочих витков n	Число витков полное n_1	s_k' не менее	Длина развернутой пружины L	Масса, кг, не более
1086-1177	20,20	25,64	4	6		940,8	0,7007
1086-1178	30,30	38,46	6	8		1254,4	0,9388
1086-1179	40,40	51,27	8	10		1568,0	1,1719
1086-1181	50,50	64,10	10	12	2,75	1881,6	1,4062
1086-1182	60,60	76,92	12	14		2195,2	1,6345
1086-1183	70,70	89,74	14	16		2508,8	1,8678
1086-1184	80,80	102,56	16	18		2822,4	2,1019
1086-1185	25,20	31,92	4	6		1113,6	0,9889
1086-1186	37,80	47,97	6	8		1484,8	1,3181
1086-1187	44,10	55,97	7	9		1670,4	1,4833
1086-1188	50,40	63,96	8	10		1856,0	1,6485
1086-1189	56,70	71,97	9	11	3,00	2041,6	1,8127
1086-1191	63,00	79,96	10	12		2227,2	1,9800
1086-1192	75,60	95,95	12	14		2598,4	2,3085
1086-1193	88,20	111,94	14	16		2969,6	2,6386
1086-1194	100,80	127,93	16	18		3340,8	2,9610
1086-1195	113,40	143,93	18	20		3712,0	3,2904

Размеры в мм

Обозначение пружины	Приме- няемость	Основные параметры витков		P_2 , Н (кгс)	P_3 , Н (кгс)	D	d	t	H_0
		Обозна- чение стан- дарта	Номер пружи- ны						
1086-1196									93,8
1086-1197									118,1
1086-1198									142,4
1086-1199									166,7
1086-1201									191,0
1086-1202				7100,00 (710,00)	9000,00 (900,00)	90	14,00	24,28	215,2
1086-1203									239,5
1086-1204									288,0
1086-1205									336,6
1086-1206									385,2
1086-1207									433,8
1086-1208									104,7
1086-1209									122,0
1086-1211				8000,00 (800,00)	10000,00 (1000,00)	60	12,00	17,33	156,6
1086-1212									191,3
1086-1213									226,0
1086-1214									260,7
1086-1215									295,3

Размеры в мм

Обозначение пружины	F_2	F_3^*	Число рабочих витков n	Число витков полное n_1	s_k , не менее	Длина развернутой пружины L	Масса, кг, не более
1086-1196	24,33	30,85	3	5		1216,0	1,4676
1086-1197	32,44	41,13	4	6		1459,6	1,7609
1086-1198	40,55	51,42	5	7		1702,4	2,0551
1086-1199	48,66	61,70	6	8		1945,6	2,3485
1086-1201	56,77	72,00	7	9		2188,8	2,6446
1086-1202	64,88	82,27	8	10	3,50	2432,0	2,9631
1086-1203	72,99	92,59	9	11		2675,2	3,2322
1086-1204	89,21	113,13	11	13		3161,6	3,8118
1086-1205	105,43	133,69	13	15		3648,0	4,3994
1086-1206	121,65	154,26	15	17		4134,4	4,9980
1086-1207	137,87	174,82	17	19		4620,8	5,5763
1086-1208	21,35	26,66	5	7		1075,2	0,9530
1086-1209	25,62	32,00	6	8		1228,8	1,0918
1086-1211	34,16	42,66	8	10		1536,0	1,3642
1086-1212	42,70	53,33	10	12	3,00	1843,2	1,6376
1086-1213	51,24	64,00	12	14		2150,4	1,9119
1086-1214	59,78	74,66	14	16		2457,6	2,1843
1086-1215	68,32	85,33	16	18		2764,8	2,4577

Размеры в мм

Обозначение пружины	Приме- няемость	Основные параметры витков		P_2 , Н (кгс)	P_3 , Н (кгс)	D	d	t	H_0
		Обозна- чение стан- дарта	Номер пружи- ны						
1086-1216									130,4
1086-1217									157,0
1086-1218									183,7
1086-1219									210,3
1086-1221									236,9
1086-1222			46	9500,00 (950,00)	11800,00 (1180,00)	100		26,61	263,5
1086-1223									290,1
1086-1224							16,00		343,3
1086-1225									396,5
1086-1226									449,8
1086-1227									503,0
1086-1228									134,0
1086-1229									178,0
1086-1231			63	11800,00 (1180,00)	15000,00 (1500,00)	80		22,00	222,0
1086-1232									266,0
1086-1233									310,0
1086-1234									354,0
1086-1235									398,0

ГОСТ 13773-68

Размеры в мм

Обозначение пружины	F_2	F_3^*	Число рабочих витков n	Число витков полное n_1	s_k не менее	Длина развернутой пружины L	Масса, кг, не более
1086-1216	34,16	42,44	4	6		1612,8	2,5418
1086-1217	42,70	53,10	5	7		1881,6	2,9666
1086-1218	51,24	63,68	6	8		2150,4	3,3923
1086-1219	59,78	74,27	7	9		2419,2	3,8170
1086-1221	68,32	84,89	8	10		2688,0	4,2406
1086-1222	76,86	95,52	9	11		2956,8	4,6644
1086-1223	85,40	106,11	10	12		3225,6	5,0810
1086-1224	102,48	127,33	12	14		3763,2	5,9296
1086-1225	119,56	148,55	14	16	4,00	4300,8	6,7798
1086-1226	136,64	169,78	16	18		4838,4	7,6281
1086-1227	153,72	191,09	18	20		5376,0	8,4787
1086-1228	23,60	30,00	5	7		1433,8	2,2600
1086-1229	33,04	42,00	7	9		1843,2	2,9072
1086-1231	42,48	53,99	9	11		2252,8	3,5553
1086-1232	51,92	66,00	11	13		2662,4	4,2015
1086-1233	61,36	77,99	13	15		3072,0	4,8476
1086-1234	70,80	89,99	15	17		3481,6	5,4858
1086-1235	80,24	101,99	17	19		3891,2	6,1330

Размеры в мм

Обозначение пружины	Приме- няемость	Основные параметры витков		P_2 , Н (кгс)	P_3 , Н (кгс)	D	d	t	H_0	
		Обозна- чение стан- дарта	Номер пружи- ны							
1086-1236		ГОСТ 13773-68							156,2	
1086-1237									207,9	
1086-1238				76	15000,00 (1500,00)	18000,00 (1800,00)	95	18,00	25,84	259,6
1086-1239										311,2
1086-1241										362,9
1086-1242										414,6
1086-1243										466,3
1086-1244										127,5
1086-1245										160,0
1086-1246										192,5
1086-1247					16000,00 (1600,00)	20000,00 (2000,00)	120	20,00	32,50	225,0
1086-1248				86						290,0
1086-1249										355,0
1086-1251										420,0
1086-1252										485,0
1086-1253			104	20000,00 (2000,00)	25000,00 (2500,00)	125	22,00	33,66	134,0	
1086-1254									167,6	

Размеры в мм

Обозначение пружины	F_2	F_3^*	Число рабочих витков n	Число витков полное n_1	s_k не менее	Длина развернутой пружины L	Масса, кг, не более
1086-1236	32,65	39,19	5	7		1724,8	3,4433
1086-1237	45,71	54,87	7	9		2217,6	4,4288
1086-1238	58,77	70,58	9	11	4,50	2710,4	5,4134
1086-1239	71,83	86,23	11	13		3203,2	6,3900
1086-1241	84,89	101,92	13	15		3696,0	7,3747
1086-1242	97,95	117,57	15	17		4188,8	8,3613
1086-1243	110,00	133,27	17	19		4681,6	9,3459
1086-1244	30,00	37,52	3	5		1600,0	3,9398
1086-1245	40,00	50,00	4	6		1920,0	4,7292
1086-1246	50,00	62,50	5	7		2240,0	5,5125
1086-1247	60,00	74,99	6	8	5,00	2560,0	6,3012
1086-1248	80,00	100,00	8	10		3200,0	7,8838
1086-1249	100,00	125,00	10	12		3840,0	9,4625
1086-1251	120,00	150,00	12	14		4480,0	11,0345
1086-1252	140,00	175,00	14	16		5120,0	12,6122
1086-1253	28,00	34,98	3	5	5,50	1648,0	4,9024
1086-1254	37,32	46,64	4	6		1977,6	5,8853

Размеры в мм

Обозначение пружины	Приме- няемость	Основные параметры витков		P_2 , Н (кгс)	P_3 , Н (кгс)	D	d	t	H_0
		Обозна- чение стан- дарта	Номер пружи- ны						
1086-1255									201,3
1086-1256									235,0
1086-1257									268,6
1086-1258									302,3
1086-1259			104	20000,00 (2000,00)	25000,00 (2500,00)	125	22,00	33,66	369,6
1086-1261									436,9
1086-1262									504,2
1086-1263									571,6
1086-1264									157,5
1086-1265									197,5
1086-1266									237,5
1086-1267									277,5
1086-1268									317,5
1086-1269			117	24000,00 (2400,00)	30000,00 (3000,00)	150	25,00	40,00	357,5
1086-1271									437,5
1086-1272									517,5

ГОСТ 13773-68

Размеры в мм

Обозначение пружины	F_2	F_3^*	Число рабочих витков n	Число витков полное n_1	s_k , не менее	Длина развернутой пружины L	Масса, кг, не более
1086-1255	46,65	58,30	5	7		2307,2	6,8746
1086-1256	55,98	69,96	6	8		2636,8	7,8589
1086-1257	65,31	81,62	7	9		2966,4	8,8426
1086-1258	74,64	93,28	8	10	5,50	3296,0	9,8219
1086-1259	93,30	116,60	10	12		3955,2	11,7896
1086-1261	111,96	139,92	12	14		4614,4	13,7628
1086-1262	130,62	163,24	14	16		5273,6	15,7252
1086-1263	149,28	186,56	16	18		5932,8	17,6927
1086-1264	36,00	44,99	3	5		2000,0	7,6843
1086-1265	48,00	60,00	4	6		2400,0	9,2333
1086-1266	60,00	75,00	5	7		2800,0	11,2333
1086-1267	72,00	90,00	6	8		3200,0	12,3123
1086-1268	84,00	105,00	7	9	6,25	3600,0	13,8533
1086-1269	96,00	120,00	8	10		4000,0	15,3943
1086-1271	120,00	150,00	10	12		4800,0	18,4743
1086-1272	144,00	179,99	12	14		5600,0	22,5633

Размеры в мм

Обозначение пружины	Приме- няемость	Основные параметры витков		P_2 , Н (кгс)	P_3 , Н (кгс)	D	d	t	H_0
		Обозна- чение стан- дарта	Номер пружи- ны						
1086-1273			117	24000,00 (2400,00)	30000,00 (3000,00)	150	25,00	40,00	597,5
1086-1274									677,5
1086-1275									202,0
1086-1276									251,3
1086-1277									300,7
1086-1278									350,0
1086-1279									399,3
1086-1281			184	60000,00 (6000,00)	75000,00 (7500,00)	180	36,00	49,33	448,6
1086-1282									547,3
1086-1283									646,0
1086-1284									744,6
1086-1285									843,3
1086-1286									231,8
1086-1287									289,0
1086-1288			194	71000,00 (7100,00)	90000,00 (9000,00)	210	40,00	57,27	346,4
1086-1289									403,6
1086-1291									460,9

ГОСТ 13773-68

Размеры в мм

Обозначение пружины	F_2	F_0^*	Число рабочих витков n	Число витков полное n_1	s_k , не менее	Длина развернутой пружины L	Масса, кг, не более
1086-1273	168,00	209,99	14	16	6,25	6400,0	24,6433
1086-1274	192,00	240,00	16	18		7200,0	29,9323
1086-1275	32,00	40,00	3	5		2304,0	18,3653
1086-1276	42,64	53,33	4	6		2764,8	21,9924
1086-1277	53,30	66,66	5	7		3225,6	25,7289
1086-1278	63,96	80,00	6	8		3686,4	29,4106
1086-1279	74,62	93,33	7	9	9,00	4147,2	33,0923
1086-1281	85,28	106,66	8	10		4608,0	36,7746
1086-1282	106,60	133,33	10	12		5529,6	44,1378
1086-1283	127,92	160,00	12	14		6451,2	51,5014
1086-1284	149,24	186,66	14	16		7372,8	58,8570
1086-1285	170,56	213,33	16	18		8294,4	66,2286
1086-1286	40,86	51,82	3	5		2720,0	26,7689
1086-1287	54,48	69,09	4	6	10,00	3264,0	32,1363
1086-1288	68,10	86,37	5	7		3808,0	37,5075
1086-1289	81,72	103,65	6	8		4352,0	42,8686
1086-1291	95,34	120,92	7	9		4896,0	48,2352

Размеры в мм

Обозначение пружины	Применяемость	Основные параметры витков		P_2 , Н (кгс)	P_3 , Н (кгс)	D	d	t	H_0
		Обозначение стандарта	Номер пружины						
1086-1292		ГОСТ 13773-68	194	71000,00 (71000,00)	90000,00 (90000,00)	210	40,00	57,27	518,2
1086-1293				632,7					
1086-1294				747,2					
1086-1295				861,8					
1086-1296				976,3					

Продолжение

Размеры в мм

Обозначение пружины	f_2	F_3^*	Число рабочих витков n	Число витков полное n_1	s_k , не менее	Длина развернутой пружины L	Масса, кг, не более
1086-1293	136,20	172,74	10	12	6528,0	64,3348	
1086-1294	163,44	207,29	12	14	7616,0	75,0735	
1086-1295	190,68	241,84	14	16	8704,0	85,8011	
1086-1296	217,92	276,39	16	18	9792,0	96,5397	

* F_3 — деформация при соприкосновении витков, применять при ударных нагрузках не рекомендуется.

Пример условного обозначения пружины размерами $D=3$ мм, $H_0=5,8$ мм:

Пружина 1086-0751 ГОСТ 18793—80

2. Направление навивки правое (при применении сдвоенных пружин внутренняя пружина должна иметь левую навивку).

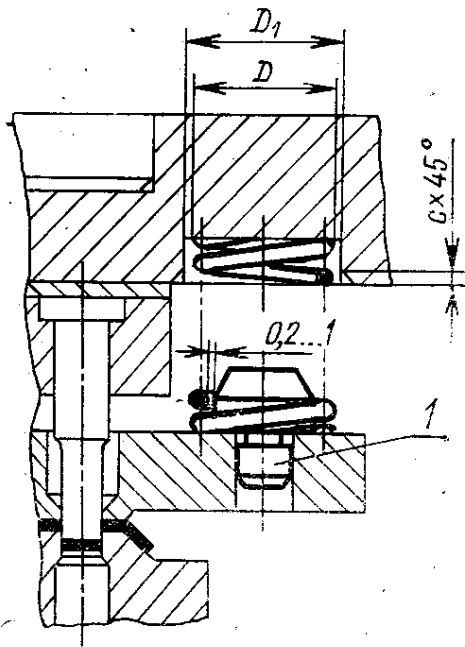
3. Технические требования — по ГОСТ 16118—70.

4. Маркировать на бирке: условное обозначение пружины без наименования и товарный знак предприятия-изготовителя.

5. Пример применения пружин сжатия, штырей для пружин и рекомендуемые диаметры отверстий под пружины сжатия даны в рекомендуемом приложении 1.

6. Графики усилий пружин сжатия в зависимости от их нагружения даны в справочном приложении 2.

**ПРИМЕР ПРИМЕНЕНИЯ ПРУЖИН СЖАТИЯ, ШТЫРЕЙ ДЛЯ ПРУЖИН
И РЕКОМЕНДУЕМЫЕ ДИАМЕТРЫ ОТВЕРСТИЙ ПОД ПРУЖИНЫ СЖАТИЯ**



1—штырь для пружин по ГОСТ 18798—80

ММ

D	D_1	c	D	D_1	c	D	D_1	c
3	4	0,6	25	28	1,0	63	67	2,0
4	5		28	30		70	75	
5	6		30	33		80	85	
6	7		32	35		85	90	
8	9		34	37		90	95	
10	11		36	39		95	100	
11	13	1,0	38	42	1,6	100	106	2,5
12	14		42	46		120	126	
15	17		45	50		125	131	
16	18		48	52		150	156	
18	20		50	55		180	186	
20	22		52	56		210	216	
22	24		55	60				
24	26		60	65		2,0		

**ГРАФИКИ УСИЛИЙ ПРУЖИН СЖАТИЯ В ЗАВИСИМОСТИ
ОТ ИХ НАГРУЖЕНИЯ (в кгс)**

