

СТАНДАРТЫ ОТРАСЛИ

**ПОДВЕСКИ
СТАНЦИОННЫХ И ТУРБИННЫХ
ТРУБОПРОВОДОВ
ТЕПЛОВЫХ И АТОМНЫХ СТАНЦИЙ**

**ОСТ 24.125.100-01 – ОСТ 24.125.107-01
ОСТ 24.125.109-01 – ОСТ 24.125.128-01
ОСТ 24.125.130-01**

Издание официальное

УТВЕРЖДАЮ

Заместитель руководителя Департамента
промышленной и инновационной политики
в машиностроении Министерства
промышленности, науки и технологий
Российской Федерации

Е. Я. Нисанов

Письмо № 10-1984 от 31.10.01

Лист утверждения
сборника стандартов отрасли

**Подвески станционных и турбинных трубопроводов
тепловых и атомных станций**

ОСТ 24.125.100–01 – ОСТ 24.125.107–01
ОСТ 24.125.109–01 – ОСТ 24.125.128–01
ОСТ 24.125.130–01

СОГЛАСОВАНО
Зам. генерального
директора СПБАЭП

А. В. МОЛЧАНОВ

Генеральный директор
ОАО «НПО ЦКТИ»

Ю. К. ПЕТРЕНЯ

СОГЛАСОВАНО
Исполнительный директор ТЭП

А. С. ЗЕМЦОВ

Технический директор
ОАО «Белэнерго»

М. И. ЕВДОЩЕНКО

Письмо № 031-117/56
от 28.01.2002 г.

© Открытое акционерное общество «Научно-производственное объединение по исследованию и проектированию энергетического оборудования им. И. И. Ползунова» (ОАО «НПО ЦКТИ»), 2002 г.



ОТКРЫТОЕ АКЦИОНЕРНОЕ ОБЩЕСТВО
«НАУЧНО-ПРОИЗВОДСТВЕННОЕ ОБЪЕДИНЕНИЕ ПО ИССЛЕДОВАНИЮ
И ПРОЕКТИРОВАНИЮ ЭНЕРГЕТИЧЕСКОГО ОБОРУДОВАНИЯ
ИМ И. И. ПОЛЗУНОВА»
(ОАО «НПО ЦКТИ»)

191167, Санкт-Петербург, ул Атаманская, д. 3/6 Тел. (812) 277-23-79, факс (812) 277-43-00
Телетайп 821490 ЦИННИЯ, ОКПО 05762252, ИНН 7825660956

e-mail: general@ckti.nw.ru

Руководителю предприятия

15 СЕН 2004

№ 24/492

по списку рассылки

На № _____ от _____

В настоящее время при проектировании опор и подвесок трубопроводов ТЭС и АЭС используются отраслевые стандарты выпуска 1980 с Изменениями 1,2,3 и стандарты 1993г выпуска, переизданные в 2001г. Опыт эксплуатации опор и подвесок по указанным стандартам подтвердил их высокую эксплуатационную надежность. Повреждения элементов опор встречаются крайне редко - после наработки первоначально установленного ресурса и связаны, как правило, с неточным определением нагрузок на опоры при проектировании, с перегрузкой опор и подвесок вследствие нарушений при монтажно-наладочных работах, а также при эксплуатации

В последние годы в связи с введением ГТН РФ обязательной процедуры наладки ОПС при проведении экспертизы промышленной безопасности выявлены случаи повышенной деформации наиболее напряженных элементов опор и подвесок (в частности хомутов на вертикальных и горизонтальных участках трубопроводов и ряда других элементов), что может в ряде случаев приводить к нарушениям работы ОПС, отклонениям трассы трубопровода от проектного положения. Указанные случаи деформации наблюдались при нагрузках на опоры и подвески, не достигающих предельного значения, установленного отраслевыми стандартами.

В связи с изложенным НПО ЦКТИ обращает внимание проектных организаций, что величины предельно допускаемых нагрузок, приведенные в отраслевых стандартах, определены по условию разрушения (аварийная ситуация по терминологии Норм АЭС) и включают не только собственный вес трубопровода плюс вес воды и изоляции, но и все остальные виды нагрузок - от сейсмических воздействий, от сил трения, от реактивного воздействия струи пара при повреждениях трубопровода, от неточностей при монтаже и эксплуатации и тд.

С учетом изложенного, для обеспечения работы элементов ОПС в зоне упругого деформирования для низкотемпературных трубопроводов и ограничения деформаций ползучести ОПС высокотемпературных трубопроводов нагрузка в рабочем состоянии должна быть ниже предельно-допускаемой по ОСТ. До выхода новых стандартов, рекомендуем при выборе рабочей нагрузки на опорные элементы (в частности на хомуты), обеспечивать запас не менее $n > 3,5$ по отношению к предельной нагрузке по ОСТ.

Если полученная с указанным запасом прочности нагрузка недостаточна, необходимо либо пересмотреть расположение опор (снизить нагрузку), либо провести усиление элементов ОПС. В э том случае следует провести уточненные расчеты напряженно-деформированного состояния элементов ОПС с применением численных методов и использованием аттестованных программных средств. При проведении расчетов следует оценивать не только уровень напряжений, но и величину перемещений, включая углы поворота

Заместитель генерального директора
ОАО «НПО ЦКТИ»

А.В.Судаков

Содержание

ОСТ 24.125.100–01	Подвески трубопроводов ТЭС и АЭС. Типы	3
ОСТ 24.125.101–01	Подвески трубопроводов ТЭС и АЭС. Узлы крепления. Типы, конструкция и размеры	33
ОСТ 24.125.102–01	Подвески трубопроводов ТЭС и АЭС. Вилки. Конструкция и размеры	65
ОСТ 24.125.103–01	Подвески трубопроводов ТЭС и АЭС. Серьги. Конструкция и размеры	75
ОСТ 24.125.104–01	Подвески трубопроводов ТЭС и АЭС. Проушины. Конструкция и размеры	81
ОСТ 24.125.105–01	Подвески трубопроводов ТЭС и АЭС. Талрепы. Конструкция и размеры	87
ОСТ 24.125.106–01	Подвески трубопроводов ТЭС и АЭС. Муфты соединительные. Конструкция и размеры	95
ОСТ 24.125.107–01	Подвески трубопроводов ТЭС и АЭС. Тяги резьбовые. Конструкция и размеры	101
ОСТ 24.125.109–01	Подвески трубопроводов ТЭС и АЭС. Пружины винтовые цилиндрические. Конструкция и размеры	109
ОСТ 24.125.110–01	Подвески трубопроводов ТЭС и АЭС. Траверса. Конструкция и размеры	117
ОСТ 24.125.111–01	Подвески трубопроводов ТЭС и АЭС. Блоки пружинные подвесные. Конструкция и размеры	123
ОСТ 24.125.112–01	Подвески трубопроводов ТЭС и АЭС. Блоки пружинные опорные. Конструкция и размеры	133
ОСТ 24.125.113–01	Подвески трубопроводов ТЭС и АЭС. Блоки хомутовые для горизонтальных трубопроводов. Конструкция и размеры	143
ОСТ 24.125.114–01	Подвески трубопроводов ТЭС и АЭС. Полухомуты для горизонтальных трубопроводов. Конструкция и размеры	155
ОСТ 24.125.115–01	Подвески трубопроводов ТЭС и АЭС. Прокладки. Конструкция и размеры	163
ОСТ 24.125.116–01	Подвески трубопроводов ТЭС и АЭС. Блоки хомутовые с траверсой. Конструкция и размеры	171

ОСТ 24.125.117–01	Подвески трубопроводов ТЭС и АЭС. Хомуты сварные. Конструкция и размеры	179
ОСТ 24.125.118–01	Подвески трубопроводов ТЭС и АЭС. Подвески хомутовые на опорной балке с проушинами. Конструкция и размеры	185
ОСТ 24.125.119–01	Подвески трубопроводов ТЭС и АЭС. Корпуса на опорной балке с проушинами. Конструкция и размеры	199
ОСТ 24.125.120–01	Подвески трубопроводов ТЭС и АЭС. Полухомуты для хомутовых опор. Конструкция и размеры	209
ОСТ 24.125.121–01	Подвески трубопроводов ТЭС и АЭС. Балки опорные с проушинами. Конструкция и размеры	217
ОСТ 24.125.122–01	Подвески трубопроводов ТЭС и АЭС. Подвески пружинные хомутовые на опорной балке. Конструкция и размеры	225
ОСТ 24.125.123–01	Подвески трубопроводов ТЭС и АЭС. Корпуса на опорной балке для пружин. Конструкция и размеры	251
ОСТ 24.125.124–01	Подвески трубопроводов ТЭС и АЭС. Балки опорные для пружин. Конструкция и размеры	259
ОСТ 24.125.125–01	Подвески трубопроводов ТЭС и АЭС. Подвески приварные на опорной балке с проушинами. Конструкция и размеры	267
ОСТ 24.125.126–01	Подвески трубопроводов ТЭС и АЭС. Подвески пружинные приварные на опорной балке. Конструкция и размеры	273
ОСТ 24.125.127–01	Подвески трубопроводов ТЭС и АЭС. Блоки хомутовые для вертикальных трубопроводов. Конструкция и размеры	281
ОСТ 24.125.128–01	Подвески трубопроводов ТЭС и АЭС. Полухомуты для вертикальных трубопроводов. Конструкция и размеры	295
ОСТ 24.125.130–01	Подвески трубопроводов ТЭС и АЭС. Упоры. Конструкция и размеры	305

СТАНДАРТ ОТРАСЛИ

**ПОДВЕСКИ ТРУБОПРОВОДОВ
ТЭС И АЭС.
БЛОКИ ПРУЖИННЫЕ ПОДВЕСНЫЕ**

Конструкция и размеры

Предисловие

1 РАЗРАБОТАН открытым акционерным обществом «Научно-производственное объединение по исследованию и проектированию энергетического оборудования им. И. И. Ползунова» (ОАО «НПО ЦКТИ») и открытым акционерным обществом «Белгородский завод энергетического машиностроения» (ОАО «Белэнергомаш»)

ИСПОЛНИТЕЛИ: от ОАО «Белэнергомаш» ЗАВГОРОДНИЙ Ю. В., СЕРГЕЕВ О. А., РОГОВ В. А.;
от ОАО «НПО ЦКТИ» ПЕТРЕНЯ Ю. К., д-р физ.-мат. наук; СУДАКОВ А. В., д-р техн. наук; ДАНЮШЕВСКИЙ И. А., канд. техн. наук; ИВАНОВ Б. Н., канд. техн. наук; ТАБАКМАН М. Л.; ГЕОРГИЕВСКИЙ Н. В.

2 ПРИНЯТ И ВВЕДЕН В ДЕЙСТВИЕ Департаментом промышленной и инновационной политики в машиностроении Министерства промышленности, науки и технологий Российской Федерации письмом № 10-1984 от 31.10.2001 г.

3 ВЗАМЕН ОСТ 108.275.58–80, 108.275.59–80

ПОДВЕСКИ ТРУБОПРОВОДОВ ТЭС И АЭС**БЛОКИ ПРУЖИННЫЕ ПОДВЕСНЫЕ****Конструкция и размеры**

Дата введения 2002-01-01

1 Область применения

Настоящий стандарт распространяется на блоки пружинные подвесные для подвесок трубопроводов ТЭС и АЭС.

Стандарт устанавливает конструкцию и основные размеры блоков пружинных подвесных с максимальными нагрузками от 1,26 до 58,45 кН при рабочих деформациях 140 и 70 мм.

2 Нормативные ссылки

В настоящем стандарте использованы ссылки на следующие стандарты:

ГОСТ 1050–88 Прокат сортовой, калиброванный со специальной отделкой поверхности из углеродистой качественной конструкционной стали. Общие технические условия

ГОСТ 5264–80 Ручная дуговая сварка. Соединения сварные. Основные типы, конструктивные элементы и размеры

ГОСТ 5915–70 Гайки шестигранные класса точности В. Конструкция и размеры

ГОСТ 14637–89 Прокат толстолистовой из углеродистой стали обыкновенного качества. Технические условия

ГОСТ 16523–97 Прокат тонколистовой из углеродистой стали качественной и обыкновенного качества общего назначения. Технические условия

ОСТ 24.125.104–01 Проушины. Конструкция и размеры

ОСТ 24.125.109–01 Пружины винтовые цилиндрические. Конструкция и размеры

ОСТ 24.125.170–01 Детали и сборочные единицы опор, подвесок, стяжек для линзовых компенсаторов и приводов дистанционного управления арматурой трубопроводов ТЭС и АЭС. Общие технические условия

3 Конструкция и размеры

3.1 Конструкция, основные размеры, материал деталей, максимальные нагрузки пружин должны соответствовать указанным на рисунке 1 и в таблицах 1–4.

Блоки предназначены для работы при температуре окружающей среды от минус 40 °С до плюс 120 °С.

3.2 Детали, сборочные единицы и пружинные блоки в целом должны изготавливаться по конструкторской документации предприятия-изготовителя из материалов, перечисленных в таблицах 3, 4. Пружины должны изготавливаться согласно ОСТ 24.125.109.

ОСТ 24.125.111-01

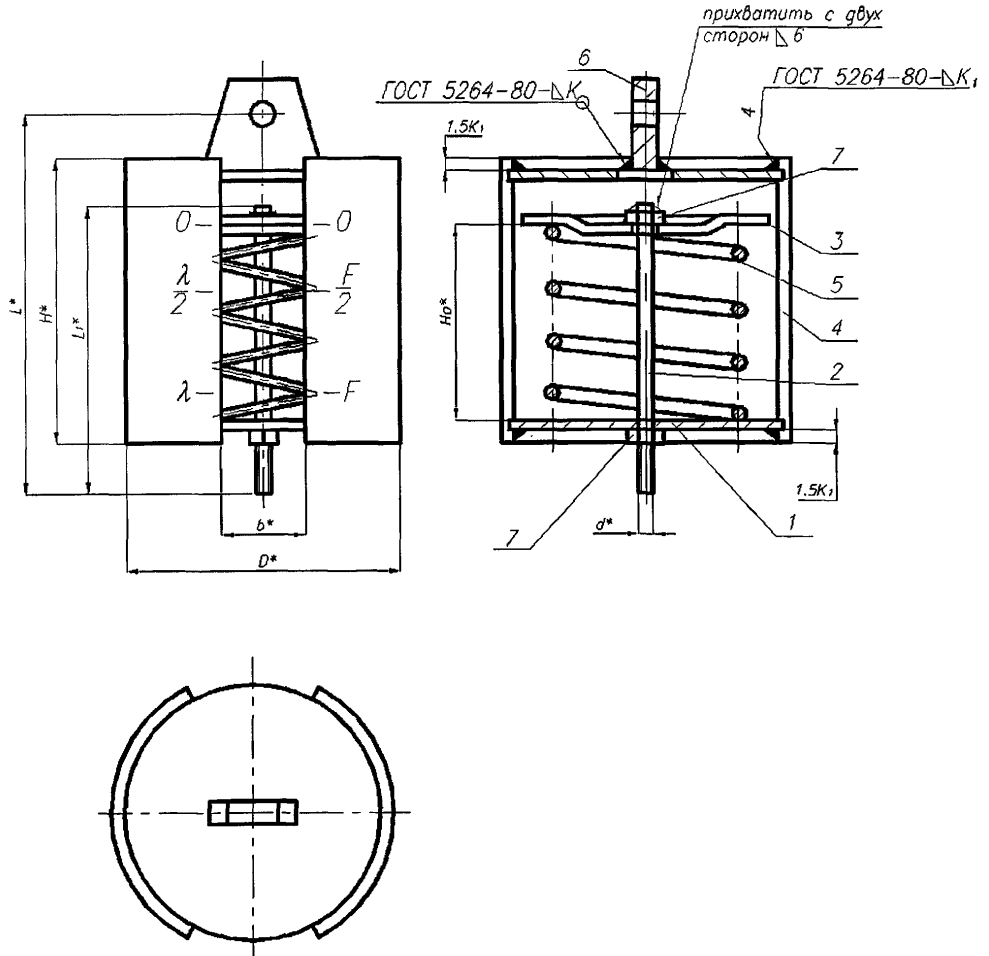
3.3 Маркировка и остальные технические требования – по ОСТ 24.125.170.

3.4 Пример условного обозначения блока пружинного подвесного для силы $P = 80,0$ кН при рабочей деформации $F = 70$ мм исполнения 24:

БЛОК ПРУЖИННЫЙ ПОДВЕСНОЙ 24 ОСТ 24.125.111

3.5 Пример маркировки: 24 ОСТ 24.125.111

Товарный
знак



* Размеры для справок.

1 – основание; 2 – тяга; 3 – тарелка; 4 – полукорпус; 5 – пружина; 6 – проушина; 7 – гайка

Рисунок 1

Таблица 1 – Пружинные блоки на рабочую деформацию $F_2 = 140$ мм

Размеры в миллиметрах

Исполнение	Сила пружины при рабочей деформации F_2 , кН	b	d	H_0	L	L_1	H	D	K , не менее	K_1 , не менее	Масса наплавленного металла, кг	Масса, кг			
01	1,26	30	M12	270	500	420	370	131	6	3	0,04	7,7			
02	2,73			284								8,6			
03	5,24	40		308	750		560				500	176	8	0,06	16,5
04	8,00			327											18,4
05	11,67		M16	346	685	600		233	12	4				21,3	
06	16,34		M20	369										25,3	
07	19,66			414	805	680	650	6	6	0,09	29,5				
08	26,34		70	M24						399	600	233	12	4	0,16
09	32,60	507		62,1											
10	40,00	M30		528	845	710	610	272	6	0,31	74,4				
11	48,60			549						80,3					
12	58,45	60	M36	508							0,48	108,2			

Таблица 2 – Пружинные блоки на рабочую деформацию $F_2 = 70$ мм

Размеры в миллиметрах

Исполнение	Сила пружины при рабочей деформации P_2 , кН	b	d	H_0	L	L_1	H	D	K , не менее	K_1 , не менее	Масса наплавленного металла, кг	Масса, кг
21	1,26	30		143	350		230	131			0,04	5,6
22	2,73			151								6,1
23	5,24	40	M12	166	510	280	300	176	6	3	0,06	11,7
24	8,00			177								12,7
25	11,67		M16	188	380	8			14,6			
26	16,34		M20	201	455	360			17,5			
27	19,66			226					19,8			
28	26,34	70	M24	221	650	470	400	233	12	4	0,16	33,5
29	32,60			277								41,8
30	40,00		M30	289	595	480						51,3
31	48,60			304	55,7							
32	58,45		M36	284	535	272						6

Таблица 3 – Спецификация пружинных блоков для подвесок трубопроводов на рабочую деформацию $F_2 = 140$ мм

Размеры в миллиметрах

Исполнение	Основание поз. 1, 2 шт.		Материал	Тяга поз. 2, 1 шт.		Тарелка поз. 3, 1 шт.			Полукорпус поз. 4, 2 шт.			Пружина поз. 5, 1 шт.	Проушина поз. 6, 1 шт.	Гайка по ГОСТ 5915 поз. 7, 2 шт.				
	Размеры			Диаметр	Материал	Размеры		Материал	Развернутая длина	s	Материал			Исполнение по ОСТ 24.125.109	Исполнение по ОСТ 24.125.104	Диаметр резьбы	Масса, кг	Материал
	D	s				D	s											
01	125	6	Ст3сп3 ГОСТ 16523	12	Сталь 20 ГОСТ 1050	119	6	Ст3сп3 ГОСТ 14637	175	3	4-IVСт3сп ГОСТ 16523	01	01	M12	0,030	Сталь 35 ГОСТ 1050		
02																		
03	170	8	Ст3сп5 ГОСТ 14637	16	Сталь 20 ГОСТ 1050	163	8	Ст3сп5 ГОСТ 14637	250	3	4-IVСт3сп ГОСТ 16523	02	02	M16	0,066	Сталь 35 ГОСТ 1050		
04																		
05																		
06																		
07	225	10	Ст3сп5 ГОСТ 14637	20	Сталь 20 ГОСТ 1050	163	10	Ст3сп5 ГОСТ 14637	290	4	Ст3сп2 ГОСТ 14637	07	03	M20	0,126	Сталь 35 ГОСТ 1050		
08																		
09	260	16	Ст3сп5 ГОСТ 14637	24	Сталь 20 ГОСТ 1050	215	12	Ст3сп5 ГОСТ 14637	290	4	Ст3сп2 ГОСТ 14637	08	03	M24	0,214	Сталь 35 ГОСТ 1050		
10																		
11																		
12	260	16	Ст3сп5 ГОСТ 14637	30	Сталь 20 ГОСТ 1050	250	16	Ст3сп5 ГОСТ 14637	355	6	Ст3сп3 ГОСТ 14637	09	04	M30	0,450	Сталь 35 ГОСТ 1050		
11																		
12	260	16	Ст3сп5 ГОСТ 14637	36	Сталь 20 ГОСТ 1050	250	20	Ст3сп5 ГОСТ 14637	355	6	Ст3сп3 ГОСТ 14637	12	05	M36	0,754	Сталь 35 ГОСТ 1050		
12																		

Таблица 4 – Спецификация пружинных блоков для подвесок трубопроводов на рабочую деформацию $F_2 = 70$ мм

Размеры в миллиметрах

Исполнение	Основание поз. 1, 2 шт.		Тяга поз. 2, 1 шт.	Тарелка поз. 3, 1 шт.	Полукорпус поз. 4, 2 шт.		Пружина поз. 5, 1 шт.	Проушина поз. 6, 1 шт.	Гайка по ГОСТ 5915 поз. 7, 2 шт.									
	Размеры				Диаметр	Материал			Размеры		Раз- верну- тая длина	s	Материал	Исполнение по ОСТ 24.125.109	Исполнение по ОСТ 24.125.104	Диаметр резьбы	Масса, кг	Материал
	D	s							D	s								
21	125	6	12	Сталь 20 ГОСТ 1050	119	6	Ст3сп3 ГОСТ 14637	175	3	4-IVCт3сп ГОСТ 16523	21	01	M12	0,030	Сталь 35 ГОСТ 1050			
22											22							
23	170	8	16	Сталь 20 ГОСТ 1050	163	8	Сталь 20 ГОСТ 1050	250	4	Ст3сп2 ГОСТ 14623	23	02	M16	0,066	Сталь 35 ГОСТ 1050			
24											24							
25											25							
26											26							
27	225	10	20	Сталь 20 ГОСТ 1050	215	10	Сталь 20 ГОСТ 1050	290	4	Ст3сп3 ГОСТ 14637	27	03	M20	0,126	Сталь 35 ГОСТ 1050			
28											28							
29											29							
30	225	16	24	Сталь 20 ГОСТ 1050	215	12	Сталь 20 ГОСТ 1050	290	4	Ст3сп2 ГОСТ 14623	30	04	M24	0,214	Сталь 35 ГОСТ 1050			
31											31							
32	260	16	30	Сталь 20 ГОСТ 1050	250	20	Сталь 20 ГОСТ 1050	355	6	Ст3сп3 ГОСТ 14637	32	05	M36	0,754	Сталь 35 ГОСТ 1050			

УДК 621.88:621.643

ОКС 23.040

E26

ОКП 31 1312

Ключевые слова: подвески трубопроводов, пружинные подвесные блоки, конструкция, размеры, материалы.
