

ПРУЖИНЫ РАСТЯЖЕНИЯ

Конструкция и размеры

Tension springs. Design and dimensions

ГОСТ
18794—80Взамен
ГОСТ 18794—73

ОКП 39 6330

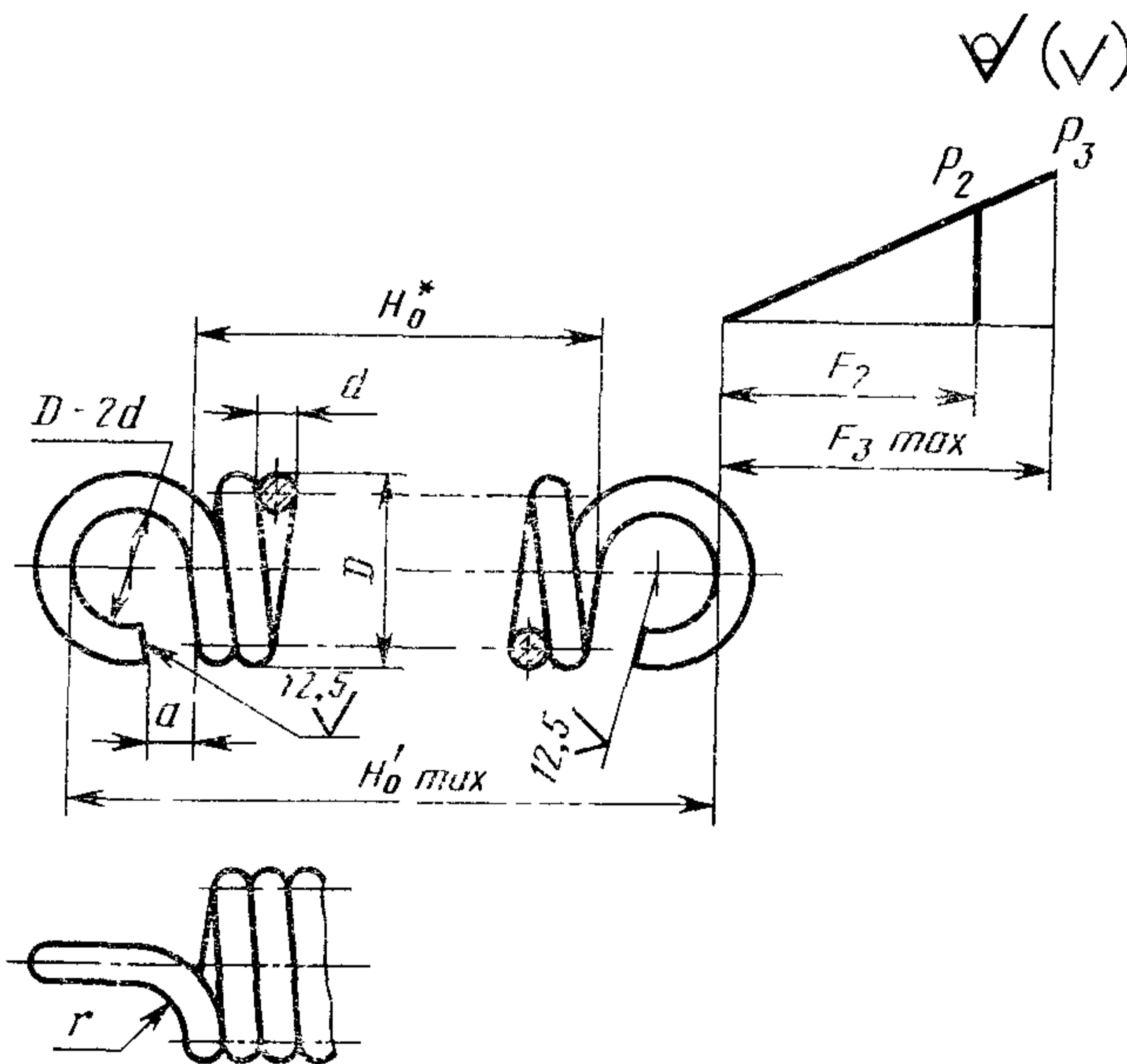
Постановлением Государственного комитета СССР по стандартам от 31 декабря 1980 г. № 6295 срок введения установлен

с 01.01.82

Проверен в 1985 г.

Несоблюдение стандарта преследуется по закону

1. Конструкция и размеры пружин растяжения должны соответствовать указанным на чертеже и в таблице.



* Размер для справок.

Издание официальное

Перепечатка воспрещена



Переиздание. Декабрь 1986 г.

Размеры в мм

Обозначение пружины	Применяемость	Основные параметры витков		P_2 , Н (кгс)	P_3 , Н (кгс)	D	d	H_0	H'_0 , max
		Обозначение стандарта	Номер пружины						
1086-0301		ГОСТ 13771—68	162	13,20 (1,32)	14,00 (1,40)	6,0	0,6	6,6	16,2
1086-0302	10,2							19,8	
1086-0303	15,6							25,2	
1086-0304	208		23,60 (2,36)	25,00 (2,50)	8,0	0,8	8,8	21,6	
1086-0305							13,6	26,4	
1086-0306							20,8	33,6	
1086-0307	240		35,50 (3,55)	37,50 (3,75)	10,0	1,0	11,0	27,0	
1086-0308							17,0	33,0	
1086-0309							26,0	42,0	
1086-0311	276		53,00 (5,30)	56,00 (5,60)	10,5	1,2	13,2	29,4	
1086-0312							20,4	36,6	
1086-0313							31,2	47,4	
1086-0314	307		75,00 (7,50)	80,00 (8,00)	17,0	1,6	17,6	45,2	
1086-0315							27,2	54,8	
1086-0316							41,6	69,2	
1086-0317	328		100,00 (10,00)	106,00 (10,60)	12,0		17,6	35,2	
1086-0318							27,2	44,8	

Размеры в мм

Обозначение пружины	F_2	F_2^* , тах	Число рабочих витков n	a	r	Длина развернутой пружины L	Масса, кг, не более
1086-0301	16,00	17,01	10	2	2,5	200,2	0,0004
1086-0302	25,60	27,22	16			303,8	0,0007
1086-0303	40,00	42,22	25			459,4	0,0010
1086-0304	21,50	22,79	10	3	3,0	266,8	0,0011
1086-0305	34,40	36,46	16			405,0	0,0016
1086-0306	53,75	56,97	25			612,4	0,0025
1086-0307	25,90	27,26	10			333,8	0,0022
1086-0308	41,44	43,73	16			506,4	0,0032
1086-0309	64,75	68,32	25			765,6	0,0047
1086-0311	20,60	21,72	10	5	8,0	344,6	0,0021
1086-0312	32,96	34,75	16			523,1	0,0047
1086-0313	51,50	54,30	25			791,0	0,0070
1086-0314	41,80	44,59	10			570,2	0,0090
1086-0315	66,88	71,35	16			865,8	0,0140
1086-0316	104,50	111,48	25			1309,4	0,0221
1086-0317	17,20	18,19	10	4	5,0	385,4	0,0051
1086-0318	27,52	29,15	16			585,0	0,0093

Размеры в мм

Обозначение пружины	Применяемость	Основные параметры витков		P_2 , Н (кгс)	P_3 , Н (кгс)	D	d	H_0	H'_0 , max
		Обозначение стандарта	Номер пружины						
1086-0319		ГОСТ 13771—68	328	100,00	106,00	12,0	1,6	41,6	59,2
1086-0321				(10,00)	(10,60)			65,6	83,2
1086-0322			342	118,00	125,00	15,0	1,8	19,8	42,6
1086-0323								30,6	53,4
1086-0324								46,8	69,6
1086-0325			366	160,00	170,00	16,0	2,0	73,8	96,6
1086-0326								22,0	46,0
1086-0327								34,0	58,0
1086-0328			375	180,00	190,00	18,0	2,2	52,0	76,0
1086-0329								82,0	106,0
1086-0331								24,2	51,4
1086-0332			397	224,00	236,00	20,0	2,5	37,4	64,6
1086-0333								57,2	84,4
1086-0334								90,2	117,4
1086-0335			397	224,00	236,00	20,0	2,5	27,5	57,5
1086-0336								42,5	72,5

Размеры в мм

Обозначение пружины	F_s	F_s^* , тах	Число рабочих витков n	a	r	Длина раз- вернутой пружины L	Масса, кг, не более
1086-0319	43,00	45,47	25	4	5,0	884,6	0,0144
1086-0321	68,80	72,75	40			1383,8	0,0221
1086-0322	25,90	27,38	10			489,0	0,0098
1086-0323	41,44	43,82	16			742,4	0,0148
1086-0324	64,75	68,46	25			1121,6	0,0224
1086-0325	103,60	109,55	40		6,0	1756,2	0,0351
1086-0326	27,40	29,15	10			518,8	0,0130
1086-0327	43,84	46,64	16			787,6	0,0196
1086-0328	68,50	72,88	25			1190,8	0,0299
1086-0329	109,60	116,75	40			1862,8	0,0465
1086-0331	30,30	31,96	10	6	8,0	585,4	0,0176
1086-0332	48,48	51,14	16			888,7	0,0267
1086-0333	75,75	79,91	25			1343,8	0,0402
1086-0334	121,20	127,79	40			2102,2	0,0631
1086-0335	30,70	32,37	10			638,8	0,0245
1086-0336	49,12	51,80	16	8	974,8	0,0379	

Размеры в мм

Обозначение пружины	Применяемость	Основные параметры витков		P_2 , Н (кгс)	P_3 , Н (кгс)	D	d	H_0	H'_0 , max
		Обозначение стандарта	Номер пружины						
1086-0337		ГОСТ 13771—68	397	224,00	236,00	20,0	2,5	65,0	95,0
1086-0338				(22,40)	(23,60)			102,5	132,5
1086-0339			423	280,00 (28,00)	315,00 (31,50)	25,0	3,0	33,0	71,0
1086-0341								51,0	89,0
1086-0342								78,0	116,0
1086-0343								123,0	161,0
1086-0344			441	375,00 (37,50)	400,00 (40,00)	20,0	3,0	33,0	61,0
1086-0345								51,0	79,0
1086-0346								78,0	106,0
1086-0347								123,0	151,0
1086-0348			447	400,00 (40,00)	425,00 (42,50)	28,0	3,5	38,5	80,5
1086-0349								59,5	101,5
1086-0351								91,0	133,0
1086-0352								143,5	185,5
1086-0353			462	450,00 (45,00)	500,00 (50,00)	24,0	3,5	38,5	72,5
1086-0354								59,5	93,5
1086-0355		91,0						125,0	
1086-0356		143,5						177,5	

Размеры в мм

Обозначение пружины	F_2	F_s^* , г.ах	Число рабочих витков n	a	r	Длина развернутой пружины L	Масса, кг, не более
1086-0337	76,75	80,94	25	8	8,0	1478,8	0,0570
1086-0338	122,80	129,51	40			2318,8	0,0897
1086-0339	36,80	40,09	10			815,2	0,0453
1086-0341	58,88	66,25	16			1237,6	0,0695
1086-0342	92,00	103,52	25			1871,2	0,1044
1086-0343	147,20	165,58	40		2927,2	0,1626	
1086-0344	22,80	24,30	10		8,0	630,0	0,0350
1086-0345	36,48	38,88	16			956,4	0,0533
1086-0346	57,00	60,75	25			1446,0	0,0808
1086-0347	91,20	97,20	40			2262,0	0,1255
1086-0348	39,20	41,66	10	907,8		0,0686	
1086-0349	62,72	66,66	16	9	1378,2	0,1049	
1086-0351	98,00	104,16	25		2083,8	0,1561	
1086-0352	156,80	166,66	40		3259,8	0,2495	
1086-0353	25,90	28,75	10	8	759,8	0,0575	
1086-0354	41,44	46,00	16		1153,4	0,0842	
1086-0355	64,75	71,89	25		1743,8	0,1323	
1086-0356	103,60	115,00	40		2727,8	0,2051	

Размеры в мм

Обозначение пружины	Применяемость	Основные параметры витков		P_2 , Н (кгс)	P_3 , Н (кгс)	D	d	H_0	H'_0 max
		Обозначение стандарта	Номер пружины						
1086-0357		ГОСТ 13771-68	475	560,00 (56,00)	600,00 (60,00)	20,0	3,5	38,5	64,5
1086-0358	59,5							85,5	
1086-0359	91,0							117,0	
1086-0361	143,5							169,5	
1086-0362	44,0							84,0	
1086-0363	68,0							108,0	
1086-0364	104,0		144,0						
1086-0365	164,0		204,0						
1086-0366	44,0		76,0						
1086-0367	68,0		100,0						
1086-0368	104,0		136,0						
1086-0369	164,0		196,0						
1086-0371		ГОСТ 13772-68	89	1120,0 (112,00)	1180,00 (118,00)	28,0	4,5	49,5	87,5
1086-0372	76,5							114,5	
1086-0373	117,0							155,0	
1086-0374	184,5							222,5	

Размеры в мм

Обозначение пружины	F_s	F_s^* , max	Число рабочих витков n	a	r	Длина развернутой пружины L	Масса, кг, не более
1086-0357	16,80	17,95	10	8	8,0	611,4	0,0459
1086-0358	26,88	28,73	16			928,2	0,0701
1086-0359	42,00	44,89	25			1403,4	0,1063
1086-0361	67,20	71,83	40			2195,4	0,1648
1086-0362	30,20	34,01	10	9	12,0	889,4	0,0881
1086-0363	48,32	54,42	16			1350,2	0,1337
1086-0364	75,50	85,04	25			2041,4	0,2014
1086-0365	120,80	136,06	40			3193,4	0,3155
1086-0366	22,20	23,43	10	8	10,0	741,0	0,0730
1086-0367	35,52	37,50	16			1125,0	0,1114
1086-0368	55,50	58,59	25			1701,0	0,1779
1086-0369	88,80	93,75	40			2661,0	0,2662
1086-0371	35,40	37,29	10	9	12,0	870,8	0,1089
1086-0372	56,64	59,67	16			1322,0	0,1328
1086-0373	88,50	93,23	25			1998,0	0,2554
1086-0374	141,60	149,17	40			3126,8	0,3964

Размеры в мм

Обозначение пружины	Применяемость	Основные параметры витков		P_2 , Н (кгс)	P_3 , Н (кгс)	D	d	H_0	H_0 та
		Обозначение стандарта	Номер пружины						
1086-0375		ГОСТ 13772-68	97	1250,00 (125,00)	1320,00 (132,00)	25,0	4,5	49,5	81,5
1086-0376	76,5							108,5	
1086-0377	117,0							149,0	
1086-0378	184,5							216,5	
1086-0379	55,0		99,0						
1086-0381	103		1320,00 (132,00)	1400,00 (140,00)	32,0	5,0	85,0	129,0	
1086-0382							130,0	174,0	
1086-0383							205,0	249,0	
1086-0384							55,0	91,0	
1086-0385	112		1500,00 (150,00)	1600,00 (160,00)	28,0	5,0	85,0	121,0	
1086-0386							130,0	166,0	
1086-0387							205,0	241,0	
1086-0388							60,5	106,5	
1086-0389	122		1700,00 (170,00)	1800,00 (180,00)	34,0	5,5	93,5	139,5	
1086-0391							143,0	189,0	
1086-0392	130		1800,00 (180,00)	2000,00 (200,00)	30,0		60,5	98,5	

Размеры в мм

Обозначение пружин	F_2	F_3 , мм	Число рабочих витков n	a	r	Длина развернутой пружины L	Масса, кг, не более
1086 0375	26,30	28,73	10	8	10,0	759,6	0,0955
1086-0376	42,08	44,37	16			1153,2	0,1497
1086-0377	65,75	69,32	25			1743,6	0,2235
1086 0378	105,20	119,24	40			2727,6	0,3415
1086-0379	41,60	44,09	10			10	1000,4
1086-0381	66,56	70,55	16	1518,8	0,2310		
1086-0382	104,00	110,23	25	2296,8	0,3570		
1086-0383	166,40	176,37	40	3592,8	0,5524		
1086-0384	29,20	31,14	10	9	852,2		0,1313
1086-0385	46,72	49,83	16		1293,2	0,1956	
1086-0386	73,00	77,86	25		1956,2	0,2979	
1086-0387	116,80	124,58	40		3060,2	0,4695	
1086-0388	43,00	45,54	10		11	1056,0	0,2005
1086-0389	68,80	72,87	16	16,0		1603,0	0,3026
1086-0391	107,50	113,86	25			2424,0	0,4495
1086-0392	28,90	32,13	10	9	12,0	907,8	0,1695

Размеры в мм

Обозначение пружины	Применяемость	Основные параметры витков		P_2 , Н (кгс)	P_3 , Н (кгс)	D	d	H_0	H'_0 , max
		Обозначение стандарта	Номер пружины						
1086-0393		ГОСТ 13772—68	130	1800,00 (180,00)	2000,00 (200,00)	30,0	5,5	93,5	131,5
1086-0394	143,0							181,0	
1086-0395	66,0		114,0						
1086-0396	135		2000,00 (200,00)	2120,00 (212,00)	36,0	6,0	102,0	150,0	
1086-0397							156,0	204,0	

Размеры в мм

Обозначение пружины	F_2	F_3^4 , max	Число рабочих витков n	a	r	Длина развернутой пружины L	Масса, кг. не более
1086-0393	46,24	51,41	16	9	12,0	1378,2	0,2606
1086-0394	72,25	80,33	25			2083,8	0,3857
1086-0395	41,70	44,16	10	12	16,0	1105,0	0,2431
1086-0396	66,72	70,66	16			1681,0	0,3710
1086-0397	104,25	110,41	25			2545,0	0,5610

* Применять голько при испытании

Пример условного обозначения пружины размерами $D=6,0$ мм, $H_0=6,6$ мм:

Пружина 1086-0301 ГОСТ 18794—80

2. Направление навивки — правое.
3. Технические требования — по ГОСТ 16118 -70.
4. Маркировать на бирке: условное обозначение пружины без наименования и товарный знак предприятия-изготовителя.
5. Графики усилий пружин растяжения в зависимости от их нагружения даны в справочном приложении.

**ГРАФИКИ УСИЛИЙ ПРУЖИН РАСТЯЖЕНИЯ В ЗАВИСИМОСТИ
ОТ ИХ НАГРУЖЕНИЯ (в кгс)**

